

## Varm båt – uten bruk av strøm

### For yrkesbåter og lystbåter – også seilere

- mange fordeler →
- Bruker ikke strøm
  - Kan brenne kontinuerlig
  - Alltid varm og tørr båt
  - Mulighet for sentralvarme/varmtvann
  - Kokemulighet
  - Enkel montasje
  - Lave driftskostnader

Refleks båtovn er bygget for å tåle de harde driftsforhold som sjølivet kan by på. Yrkesfiskere er tradisjonelt den største brukergruppen av Refleks båtovn, men en stadig større lystbåtflåte har oppdaget at med en Refleks båtovn har man mulighet for å ferdes på sjøen også om vinteren.

Ovnen skifter lufta i båten og holder den tørr, og du kan la en Refleks båtovn brenne kontinuerlig – den bruker ikke strøm.

Refleks båtovn er utvendig utført i polert rustfritt stål. Dette krever lite vedlikehold og tåler hardhendt behandling.

Refleks båtovn bruker diesel som brennstoff. (Kan også leveres for parafin.) Forbruket er lavt – de minste ovnene brenner ca. 1 uke på 20 liter ved laveste effekt. Båtovnene leveres med påmontert smeltesikring – for ekstra sikkerhet.

Refleks båtovn kan også leveres for oppvarming av radiatorer og/eller varmtvannstank.

#### MONTASJE

Refleks båtovn med avtrekksrør og deler er godkjent av Sjøfartsdirektoratet. En detaljert montasjeveiledning følger med og sikrer en forskriftsmessig installasjon, enten du gjør det selv eller overlater arbeidet til et verksted.



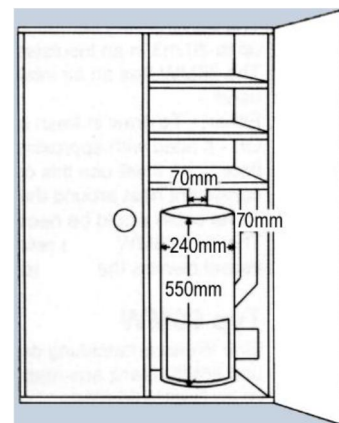
### REFLEKS båtovn modell 66MV

Fullisolert ovn for montasje i skap.

Oppvarming kun via radiatorer.

Ovnen har 70 mm luftinntak/røkkuttak på siden.

Normalt ikke lagervare.



### Nøkkeltall

Refleks Type	Maks. effekt Watt		Ca. min. effekt Watt	Høyde mm	Bredde mm	Dybde mm	Vekt i kg (ca.)	Røkrør diameter mm	Senterhøyde røkkuttak ovn over dør i mm	Oljeforbruk Liter pr. time		Oppvarmer ca. m <sup>3</sup>	
	ovn	herav sentralvarme								Min.	Maks.	Isolert båt	Uisolert båt
66 MV	-	1600	650	550	240	-	8	70	490	0,12	0,30	23	14