

Større takflater blir ofte avvannet med moderne fullstrømsluk uten lufting i systemet. Fullstrøm planlegges med høy vannkapasitet, og med mindre dimensjoner på nedløpsrørene. Det må bygges opp et kraftig undertrykk i nedløpsrøret. Dette undertrykket overføres gjennom alle rørene i systemet, og helt ut til slukene, slik at vannet suges kontrollert fra taket.

For å oppnå undertrykk i systemet på en sikker måte, må det komplette systemet planlegges og monteres i henhold til produsentens instruksjoner.

#### Fordeler:

- Færre sluk
- Færre rør og falledninger
- Mindre rørdimensjoner
- Hurtig vannstrøm
- Unødvendig med fall på rette rørstrekninger
- Høy selvrensingseffekt
- Økonomisk: mindre montasje- og materialkostnader

Fullstrømsluk		
Nedløpsrør	Minimums-	Maksimalt tillatt
nominell diameter	avløp	vannmengde
-	l/s	mm
DN 40	3,0	55
DN 50	6,0	55
DN 70	12,0	55
DN 80	14,0	55
DN 100	22,0	55
DN 125	35,0	55
DN 150	50,0	55

Minimums avløpsverdier ved fullstrømsluk i henhold til DIN EN 1253-1:2003

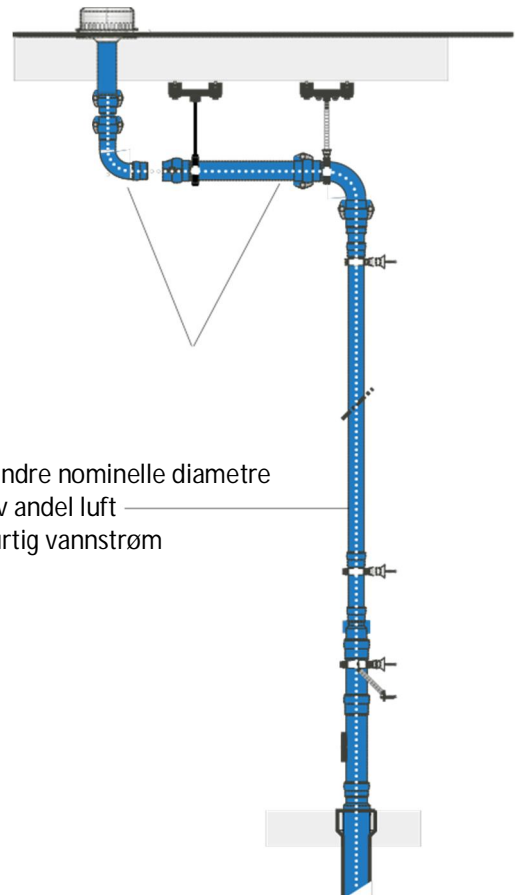
\* verdier markert med rødt er takavvanningstekniske supplementer fra LORO.

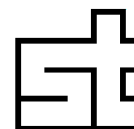


Færre falledninger og mindre nominelle diametre



Mer vann og mindre luft i systemet

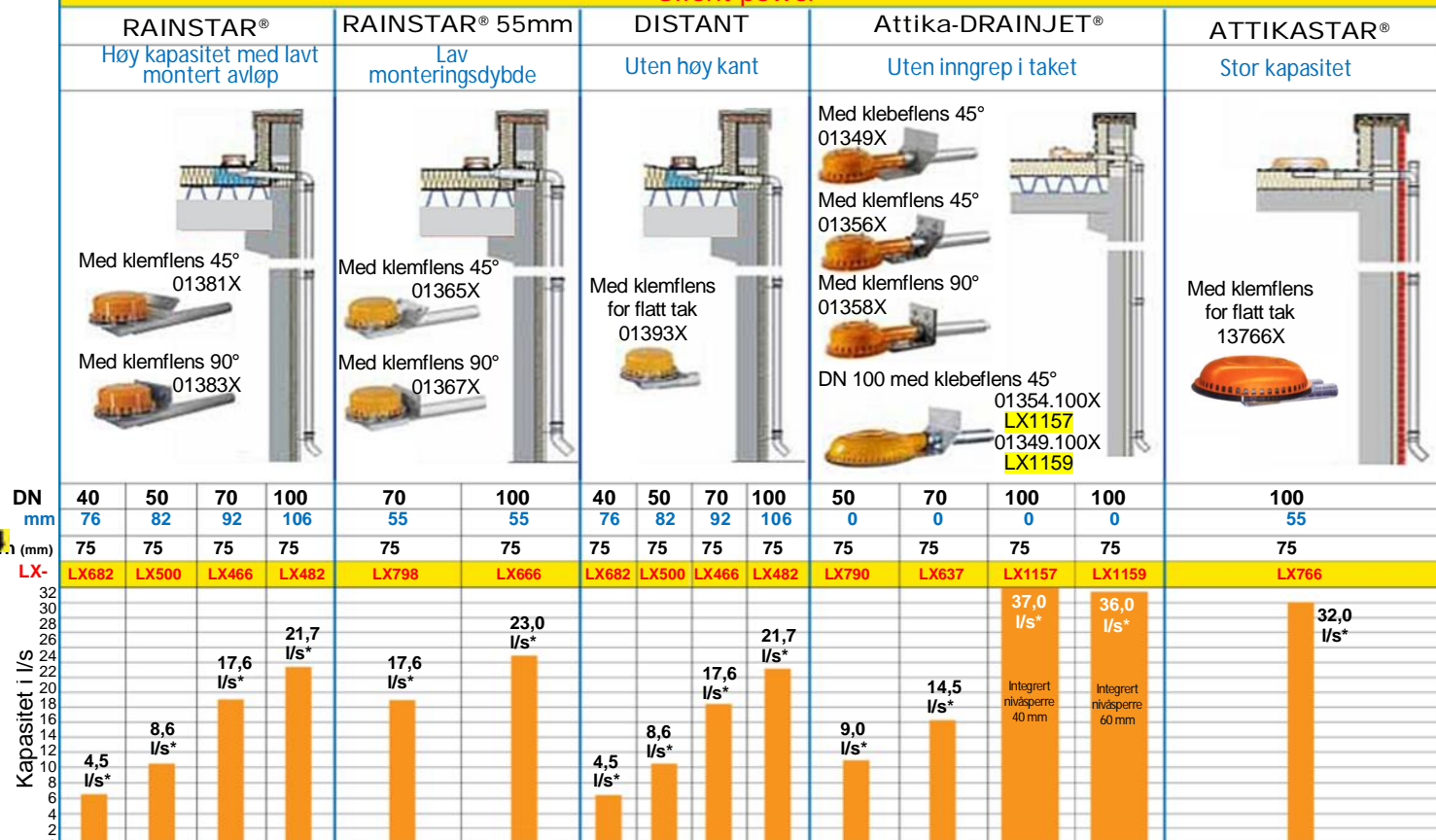




### Nødavvanning

### Fullstrømsluk

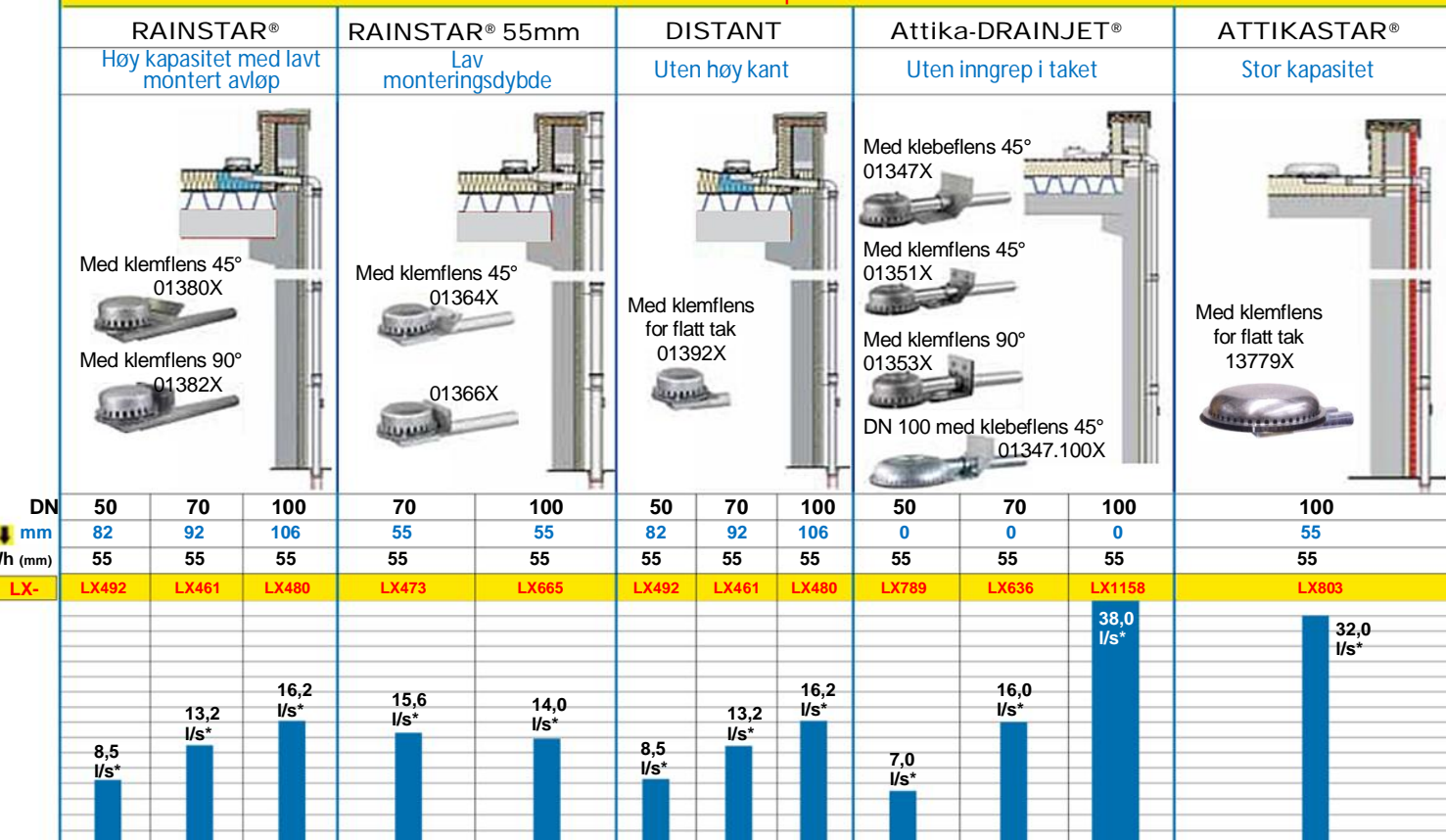
### Silent power



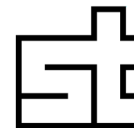
### Hovedavvanning

### Fullstrømsluk

### Silent power



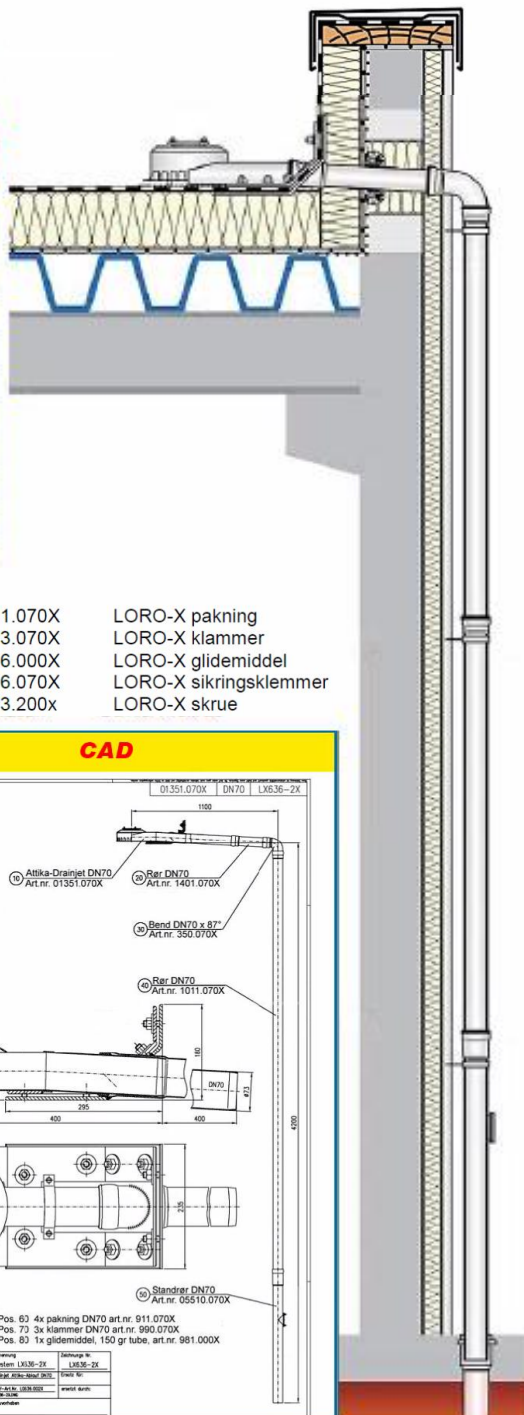
\*\* LORO egenmåling ved fullstendig ventilert nedløpsrør, tilsvarer sprederkapasitet



**Datablad LX 636**

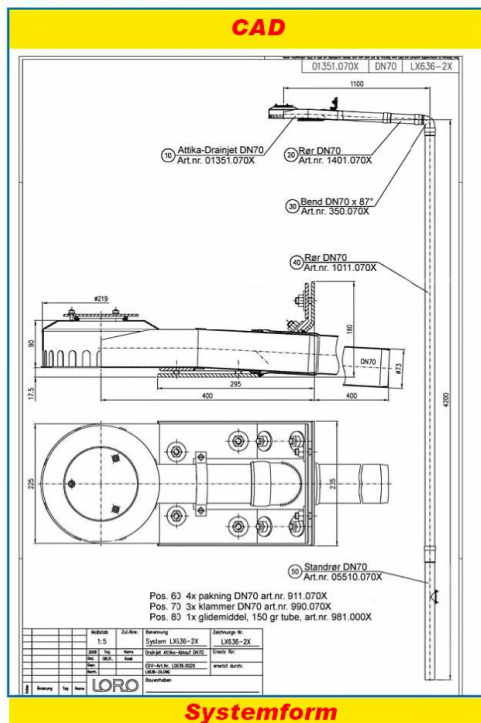
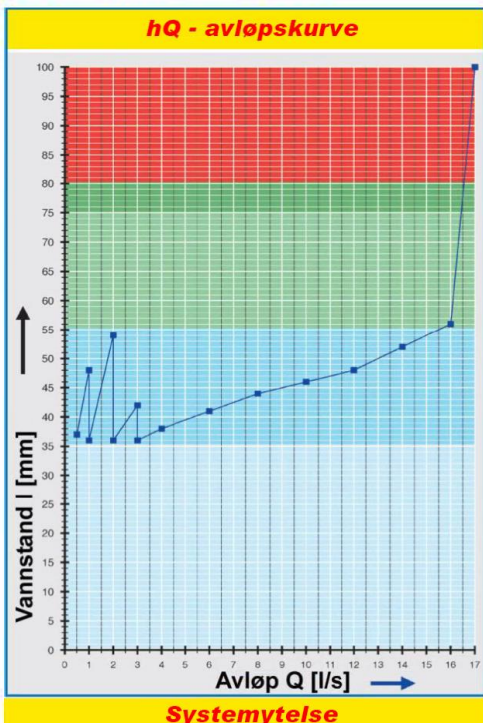
**Gesimssluk  
Serie 62 Attika-DRAINJET®  
uten inngrep i taket**

<b>Hovedsluk</b>	
<b>Fullstrømsluk</b>	
<b>Silent Power</b>	
Kapasitet:	16,0 l/s
Vannstand:	55 mm
Inngrepsdybde på tak:	0 mm
Dimensjon:	DN 70
LX-nummer:	LX 636
Høyde nivå Sperre:	0 mm
Slukdeksel:	uten lufting
Nedløpsrør:	uten lufting
Høyde på nedløpsrør:	min. 4,2 m
Utløp:	til avløpsrør i grunn



**LX 636 Materialliste**

- |                       |                         |                       |                        |
|-----------------------|-------------------------|-----------------------|------------------------|
| 1x art.nr. 01401.070X | LORO-X rør med en muffe | 4x art.nr. 00911.070X | LORO-X pakning         |
| 1x art.nr. 13235.070X | LORO-X rørgjennomføring | 3x art.nr. 00973.070X | LORO-X klammer         |
| 1x art.nr. 00350.070X | LORO-X bøyd             | 1x art.nr. 00986.000X | LORO-X glidemiddel     |
| 1x art.nr. 01001.070X | LORO-X rør med en muffe | 2x art.nr. 00806.070X | LORO-X sikringsklemmer |
| 1x art.nr. 05510.070X | LORO-X standrør         | 3x art.nr. 09603.200x | LORO-X skruer          |



<b>Vannstand</b>	mm	10	15	20	25	30	35	40	45	50	55	60	65	70	75
<b>Kapasitet</b>	l/s						3,0	5,4	9	13	16				
		<b>Silent</b>					<b>Silent Power</b>								

