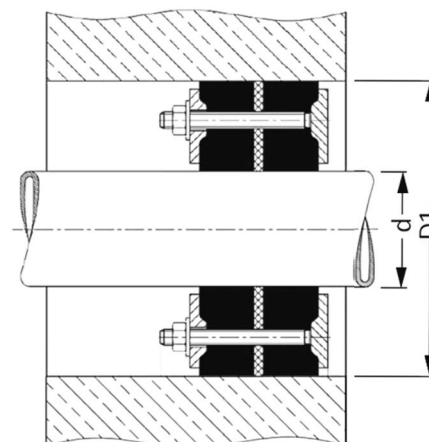


# DOYMA delbar tetningsinnsats type QUICK-IN C

## Tett mot trykkende vann

Leveres i gulkromatert-, rustfritt- eller syrefast stål  
Pakning i EPDM-gummi - andre pakningskvaliteter på forespørsel



Delbar for ettermontasje

Vann- og gasstett for rør og kabler

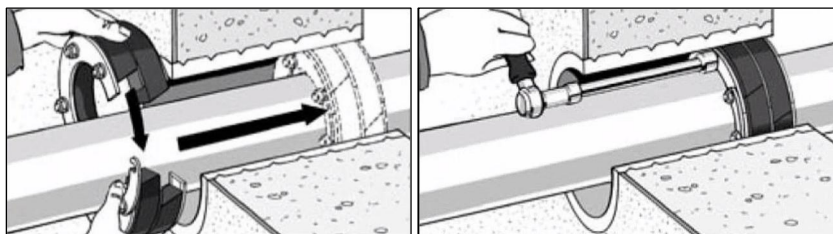
Type C er langtids trykktestet hos TÜV NORD.  
Eks. Ø110 holder tett mot 7,6 BAR

For montasje i foringsrør eller i kjerneboret hull

Tåler avvinkling av medierøret inntil 8°

Rør/kabel utv. Ø d (mm)	Foringsrør/kjernebor Ø D1 (mm)
7 – 24	50
7 – 40	80
41 – 57	100
58 – 77	125
78 – 104	150
105 – 145	200
146 – 190	250
191 – 233	300
234 – 288	350
289 – 339	400
340 – 380	450
381 – 430	500

NB: Det må oppgis nøyaktig utvendig diameter på medierøret



Dimensjon bolter	Tilspenningsmoment
M 5	3 Nm
M 6	8 Nm
M 8	12 Nm
M 10	25 Nm
M 12	30 Nm

Monteres som vist her – mot våt side    Muttere tilspennes kryssvis

