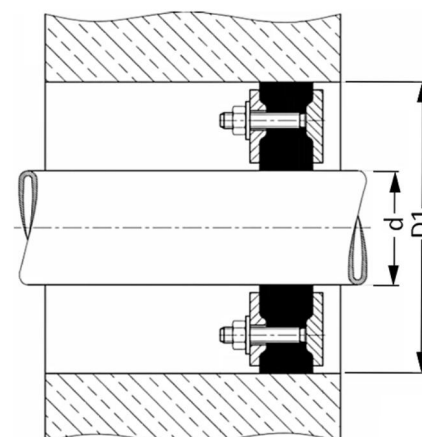


DOYMA delbar tetningsinnsats type QUICK-IN A Tett mot ikke trykkende vann

Leveres i gulkromatert-, rustfritt- eller syrefast stål
Pakning i EPDM-gummi - andre pakningskvaliteter på forespørsel



Delbar for ettermontasje

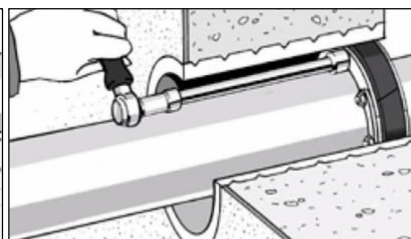
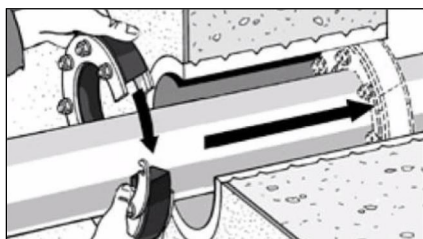
Vann- og gasstett for rør og kabler

For montasje i foringsrør eller i kjerneboret hull

Tåler avvinkling av medierøret inntil 8°

| Rør/kabel utv. Ø d (mm) | Foringsrør/kjernebor Ø D1 (mm) |
|----------------------------|-----------------------------------|
| 7 – 24 | 50 |
| 7 – 40 | 80 |
| 41 – 57 | 100 |
| 58 – 77 | 125 |
| 78 – 104 | 150 |
| 105 – 145 | 200 |
| 146 – 190 | 250 |
| 191 – 233 | 300 |
| 234 – 288 | 350 |
| 289 – 339 | 400 |
| 340 – 380 | 450 |
| 381 – 430 | 500 |

NB: Det må oppgis nøyaktig utvendig diameter på medierøret



Monteres som vist her – mot våt side

Muttere tilspennes kryssvis

| Dimensjon bolter | Tilspenningsmoment |
|---------------------|--------------------|
| M 5 | 3 Nm |
| M 6 | 8 Nm |
| M 8 | 12 Nm |
| M 10 | 25 Nm |
| M 12 | 30 Nm |

