



F102 – F122

## DUO L FRITTSTÅENDE VANNPOST

Duo L serien er en frostfri løsning i et eksklusivt og tidløst design.

Utført i hærverkssikker, glassblåst syrefast stål, velegnet til offentlige parker og anlegg, golfbaner, eller alle steder hvor der er behov for en sikker vannforsyning året rundt.

En hageslange kan påmonteres vannposten

Kan leveres selvlukkende eller for manuell av/på betjening.

## DUO L FRITTSTÅENDE VANNPOST

Frostline er produsert i Danmark og har i dag mer enn 25 års erfaring. Vi tilbyr et bredt sortiment av frostfrie rustfrie utendørs produkter i et pent design, og med stor funksjonalitet.

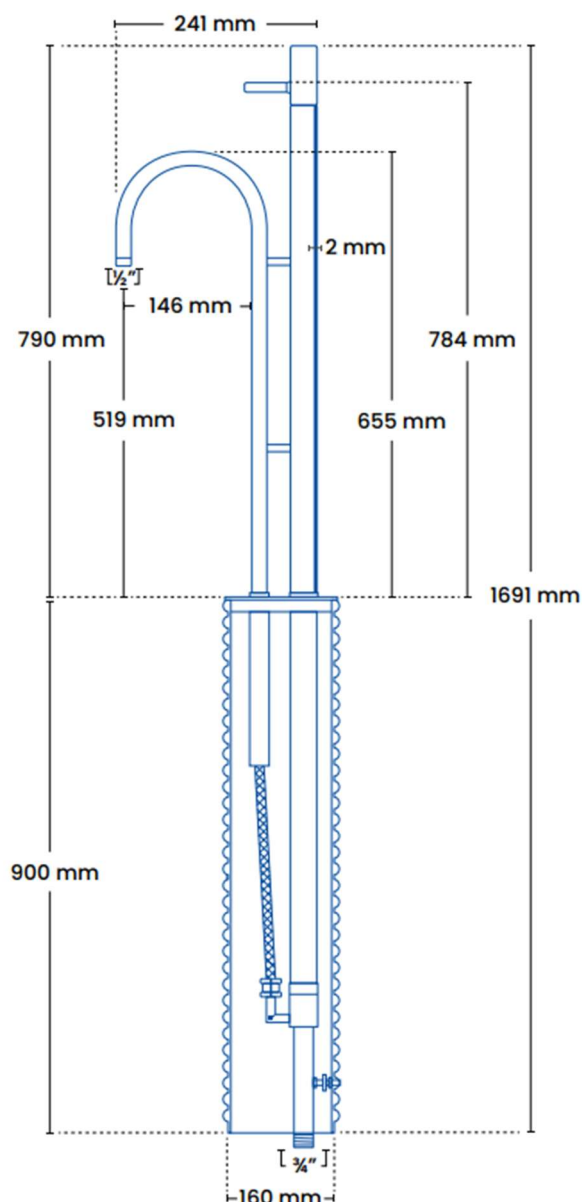
Vannposten er utstyrt med den patenterte selvtømmende 3-veis ventilen, som tømmes for vann, når vannposten ikke er i bruk. For bruk året rundt forutsettes det at vannledning ligger i frostfri dybde.

Produktene fra Frostline krever ikke bruk av strøm for å sikre frostfrihet, og de er produserte i rustfritt stål, miljømessige på alle måter.

### Vi anbefaler

Det anbefales å bruke vannforsyning av PEM-rør på 25 mm eller større.

Spesifikasjoner	
<b>Installasjonsmål</b>	
Standerhøyde	790 mm
Tapehøyde	519 mm
Tappedybde	146 mm
Høyde på grep	784 mm
Høyde på tut	655 mm
Tilslutning	3/4"
Slangetilslutning	1/2"
<b>Produktmål</b>	
Totalhøyde	1691 mm
Totalbredde	241 mm
Underdel	D160 x 900 mm
Dimensjon	D25 mm
Godstykkelse	2 mm
<b>Forpakning</b>	
Mål H-B-D	1840 x 200 x 300 mm
Vekt	10 kg
<b>Frostline ventil</b>	
Kapasitet (Duo L30)	28-32 l/min. ved 2-4 bar
Kapasitet (Duo L9)	6-9 l/min. ved 2-4 bar
o-ringer	8x3mm NBR – shore 70
<b>Modeller</b>	
<b>Produkt</b>	<b>Beskrivelse</b>
F102	Duo L30 vannpost
F102-1	Duo L30 vannpost med selvlukk
F122	Duo L9 vannpost
F122-1	Duo L9 vannpost med selvlukk
<b>Ekstra utstyr</b>	
<b>Produkt</b>	<b>Beskrivelse</b>
F510	Duo brønnring D60cm
F520	Låserør til Duo
F530	Hurtigkøpling, rustfritt
F921	Forlengerslange 300 mm



 Glassblåst

 Kobber

 Polert