

SMALHANS ANTI LEGIO dusjpanel for blandet vann

Helautomatisk system – se neste side

Art.nr. 35010L-N – tilslutning topp



Velegnet både nyanlegg og renovering.
Vanntilførsel ovenfra – åpen eller skjult.

Beskrivelse

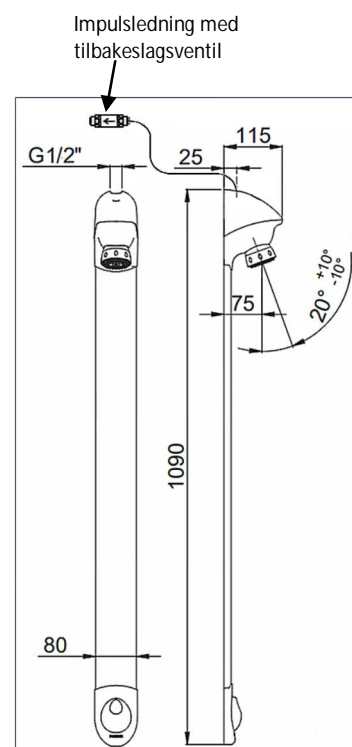
- Selvlukkende dusjpanel med sparedusjhode
- Lavt vannforbruk – ca. 8 liter pr. minutt
- Hus i hærverkssikker aluminium
- Løpetid ca. 20 - 35 sekunder
- Maks. 5 bar
- Justerbart dusjhode
- Bøyelige dusjdyser for enkel rengjøring av dusjhodet
- Mål: 1090 x 80
- Vekt: ca. 1,9 kg

Montasje

SMALHANS ANTI LEGIO monteres enkelt på vegg med 4 skruer.
Temperert vann tilsluttes ovenfra.
Anbefalt montasjehøyde utløp dusjhode ca. 2100 mm over gulv.

Temperering av dusjvann

Bruk HORNE termostat blandeventil.



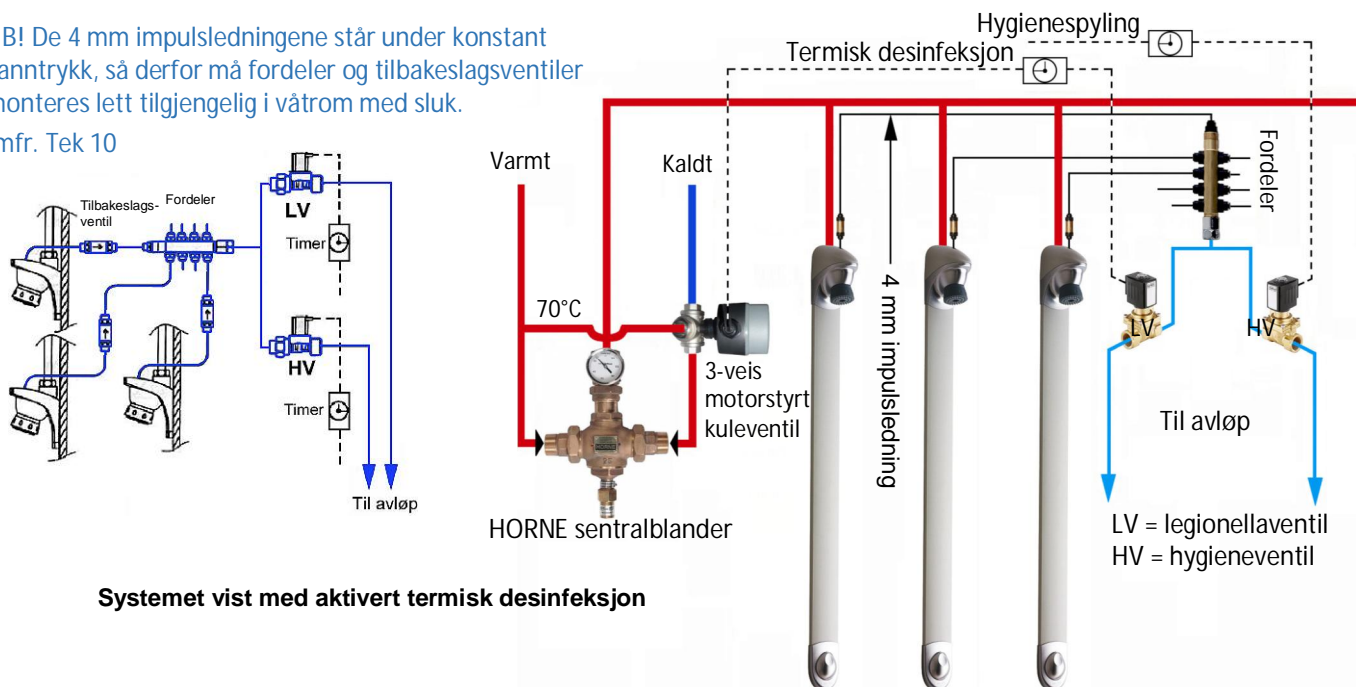
System SMALHANS ANTI LEGIO

Helautomatisk system for termisk legionellabekjempelse og hygienespyling.

Med mulighet for enkel utvidelse til hygienespyling.

NB! De 4 mm impulsledningene står under konstant vanntrykk, så derfor må fordeler og tilbakeslagsventiler monteres lett tilgjengelig i våtrom med sluk.

Jmfr. Tek 10



Virkemåte automatisk system med timer

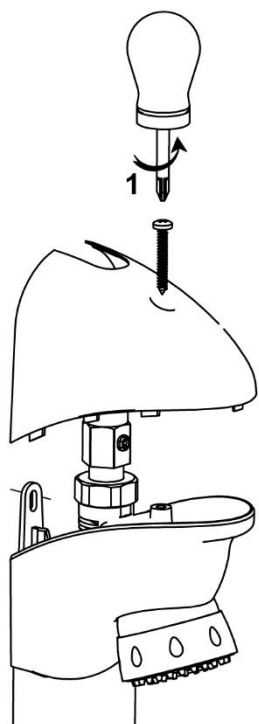
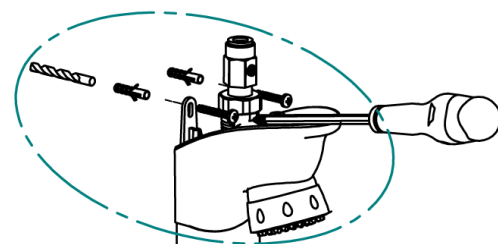
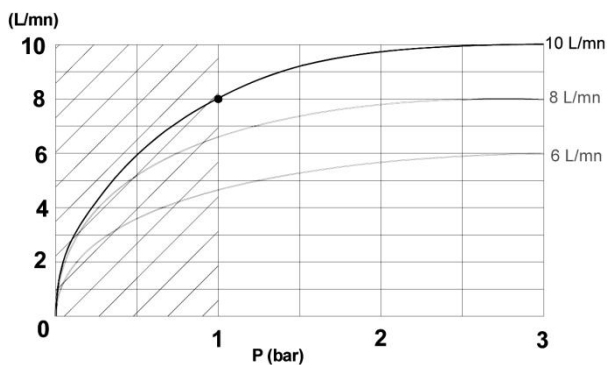
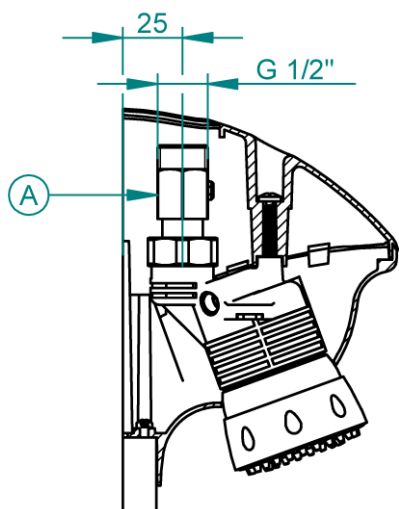
LV (legionellaventilen) er en magnetventil, som når den åpnes, gir alle dusjene en impuls til å renne kontinuerlig. Monteres etter siste dusj og alle dusjene forbindes til LV via impulsledningene med tilbakeslagsventil.

En 3-veis ventil sørger for at vannet til dusjene er 70 °C.

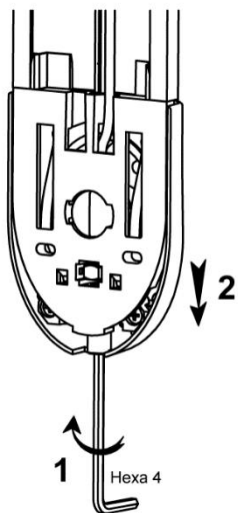
En timer/SD-anlegget styrer åpning og stenging av ventilene.

Dusjene skal spyles i 5 minutter pluss den tid det erfaringsmessig tar for at vannet ved siste dusj har 70 °C. Det anbefales å montere et termometer. Timeren kan være en del av byggets elektriske installasjoner (SD-anlegg) eller i separat boks for dusjanlegget.

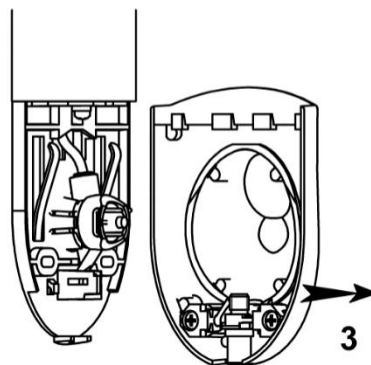
SMALHANS Montasjeveiledning



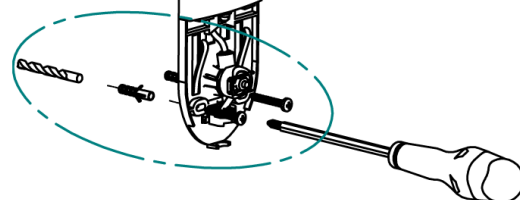
2



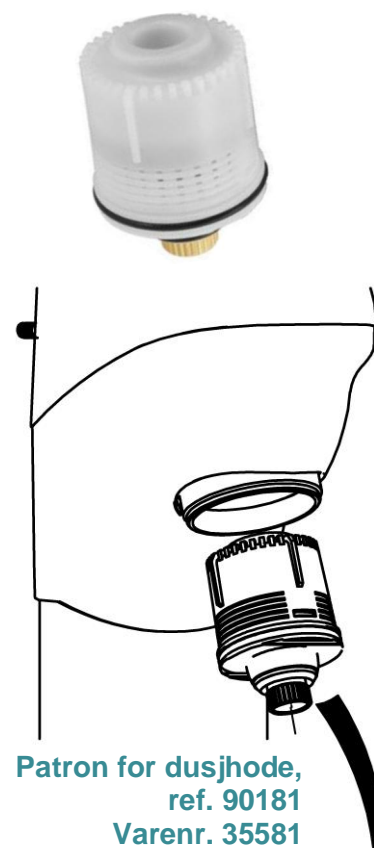
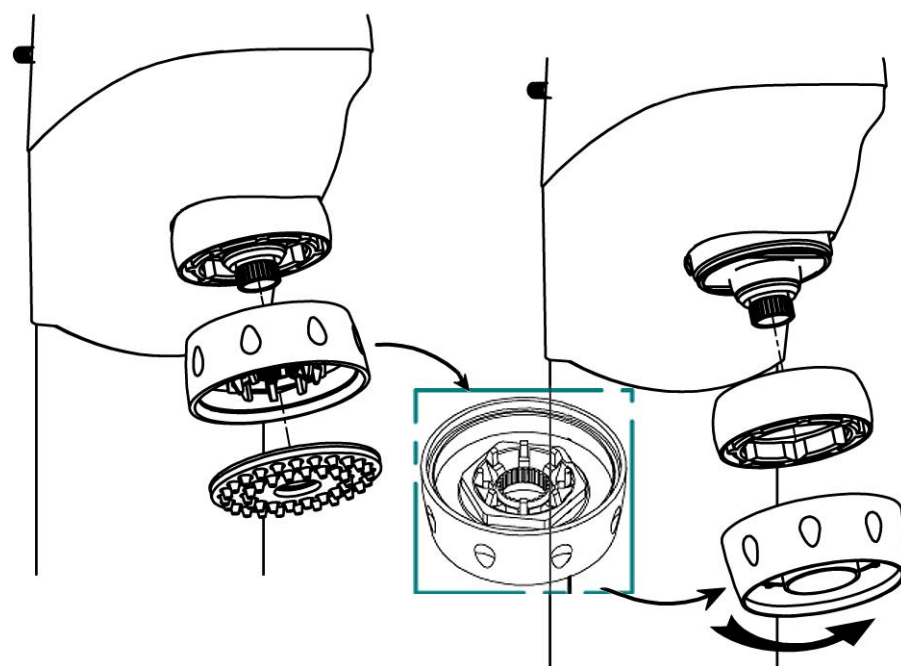
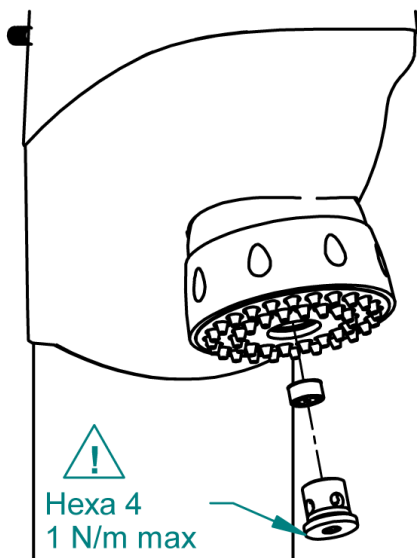
1 Hexa 4



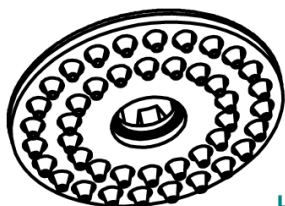
3



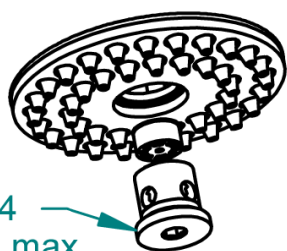
SMALHANS Drift og service dusjhode



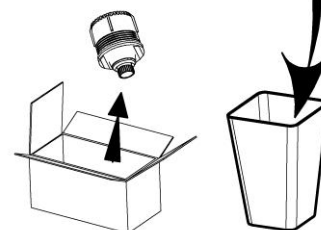
Silplate, ref. 90185
Varenr. 35585

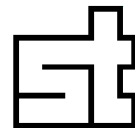


Sil, kpl. ref. 90184
Varenr. 35584

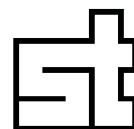
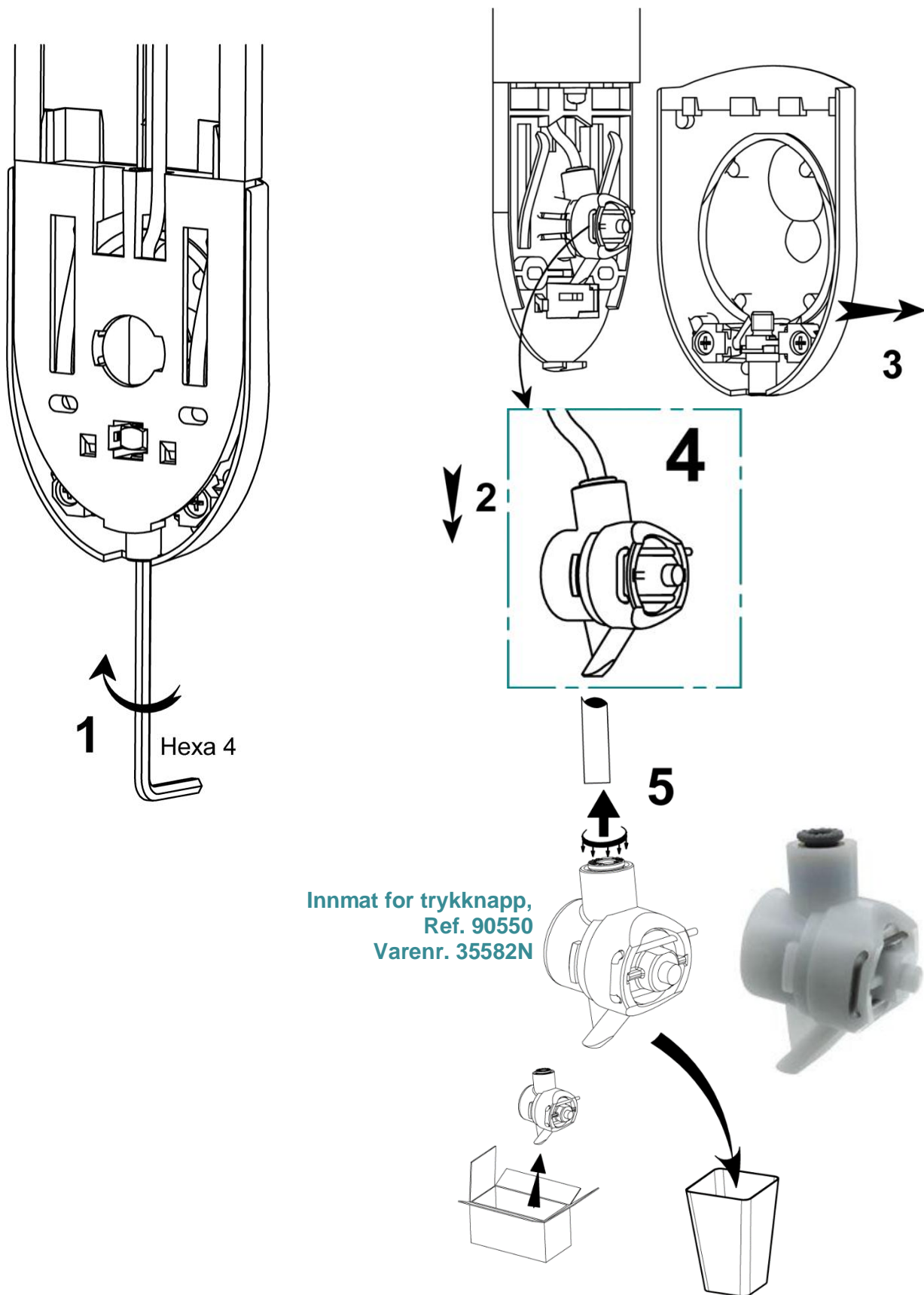


Hexa 4
1 N/m max

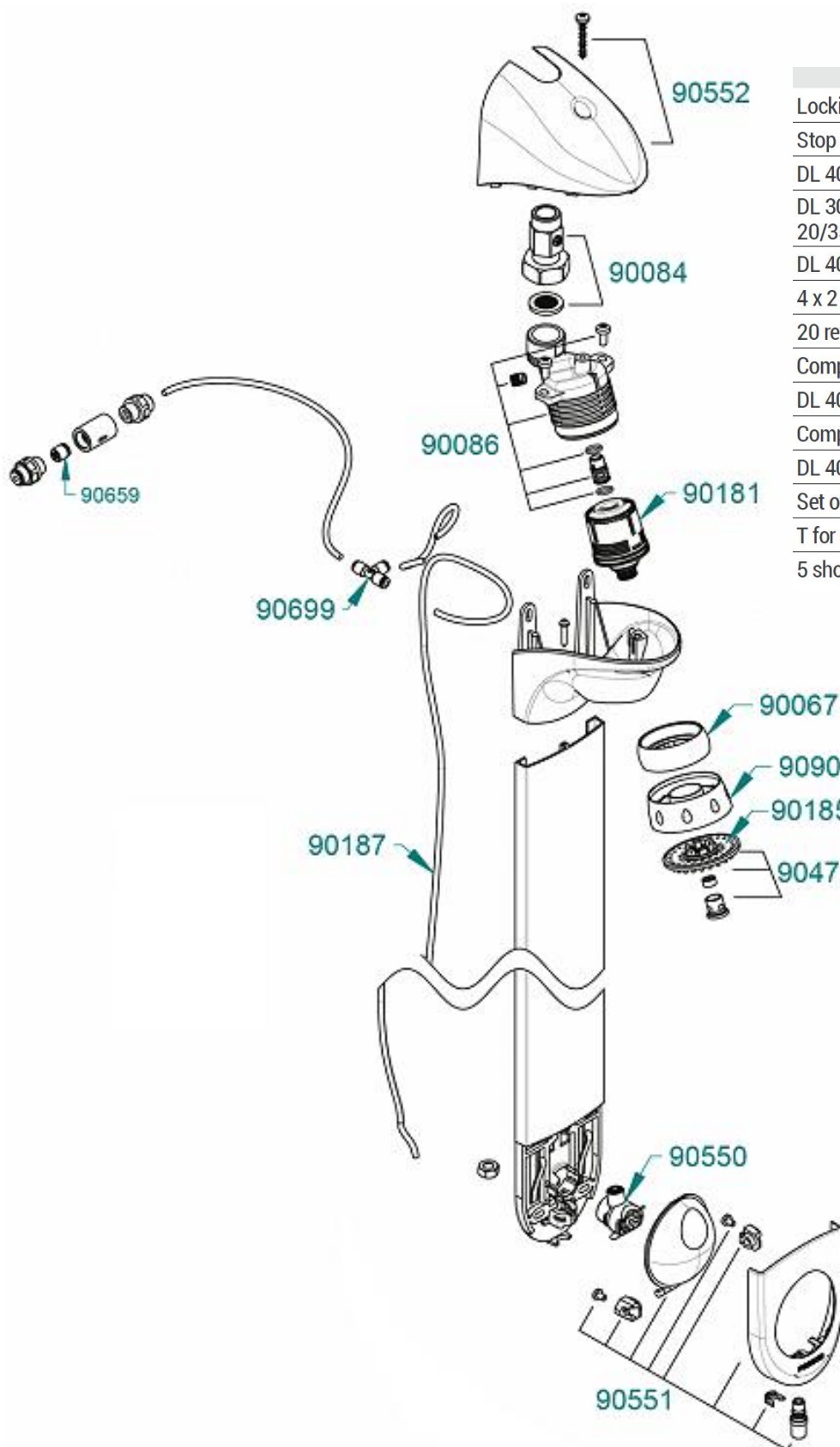




SMALHANS Drift og service trykknapp



SMALHANS Reservedeler



Locking ring pack	90067
Stop valve pack	90084
DL 400 SE® body	90086
DL 300 S® / DL 400 S® cartridge 20/35 seconds + DL 400 SE®	90181
DL 400 spray plate set	90185
4 x 2 (2.5 m) rilsan pipe pack	90187
20 return springs	90207
Complete 6 l/min spray plate set	90478
DL 400 SE trigger pack	90550
Complete DL 400 SE® trigger	90551
DL 400 SE top cover + screws	90552
Set of 2 check valves for G 3/8" hose	90659
T for capillary	90699
5 shower head rings	90904