

DISPENSER TIL INDBYGNING

871/872/873

IR-sensor

Montering bag spejl og i skab

Rustfrit stål

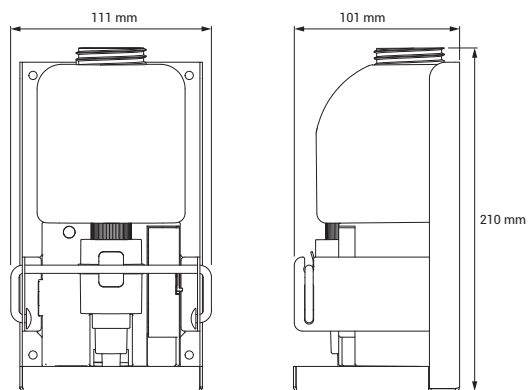
2 års garanti



Berøringsfri dispenser til dosering af flydende sæbe og desinfektionsgel / desinfektionsspray / skumsæbe og skumdesinfektionsmiddel. Dispenseren er specielt designet til montage bag spejl eller i skab. Beholderen er nem at genopfylde ovenfra.

Tekniske data

Type	DISPENSER TIL INDBYGNING Prod. No.: 871/872/873 Dispenser til indbygning
Mål uden beholder	H: 200 mm x L: 111 mm x D: 101 mm
Mål med beholder	H: 210 mm x L: 111 mm x D: 101 mm
Materiale	Rustfrit stål
Batteridrevet	4 x 1.5 V alkaline batterier type AA
Strømtilslutning	Mulighed for strømtilslutning via ekstern 6 V transformer
Vikositet	871: Til flydende sæbe og desinfektionsgel: Viskositet 1-3000 cP. 872: Til desinfektionsspray: Viskositet 1 cP. 873: Til skumsæbe og skumdesinfektionsmiddel: Viskositet 1 cP.
Kapacitet	500 ml = 470 - 570 doseringer
Nettovægt	0,95 kg
Udbudstekst	Berøringsfri dispenser til indbygning. Kapacitet: 500 ml. Nettovægt 0,95 kg. H: 210 mm x L: 111 mm x D: 101 mm



Anvendelse

Hygiejnisk og slidstærk automatisk dispenser, som passer til alle typer kommercielle toiletter. Specielt udviklet til offentlige toiletter, hvor der er behov for en indbygget løsning. Dispenseren er nærmest vedligeholdelsesfri og kan modstå hyppig og ofte hårdhændet brug.

Referencer

Specialprodukt designet til montering bag spejle og/eller i skab. Velegnet til kontor og administration, shopping centre, restaurationer, hoteller, lufthavne, sportsfaciliteter og svømmehaller, skoler, offentlige institutioner og kulturhuse.

Montering

Vægmontage, bag spejl eller i skab.

Detaljer

Automatisk aktiveringsafstand 100 ± 20 mm. Brugervenligt LED-lys indikerer, når dispenseren er i funktion.

Dosering sker, når en hånd holdes ind under doseringsdysen.

Der doseres kun én gang pr. aktivering.

Godkendelse

