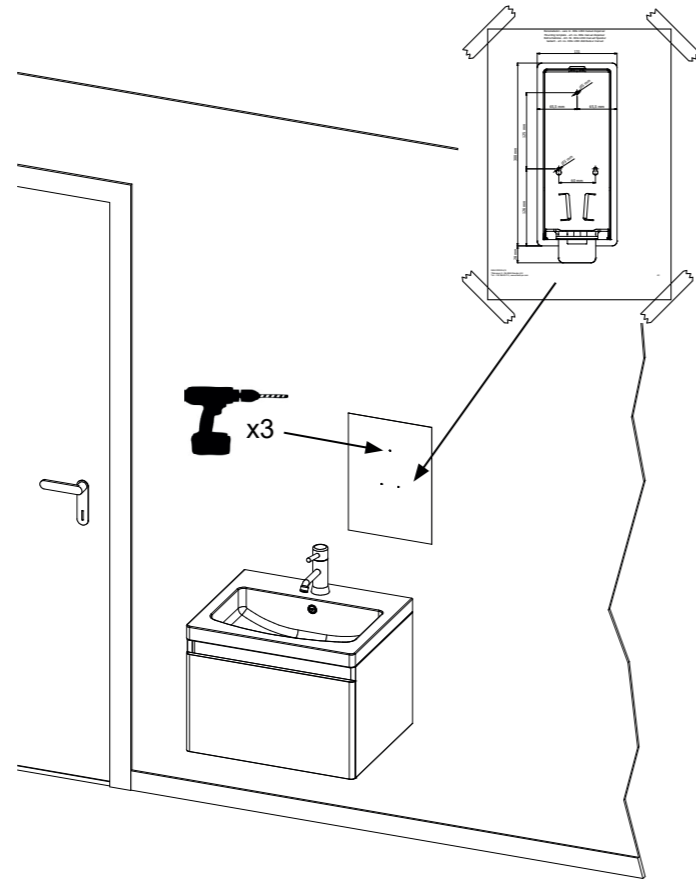
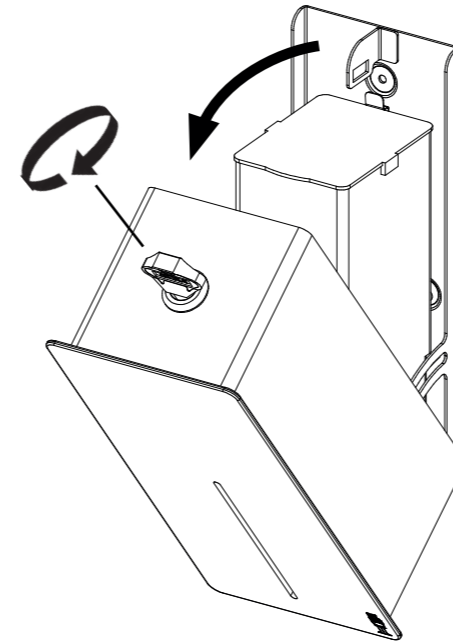


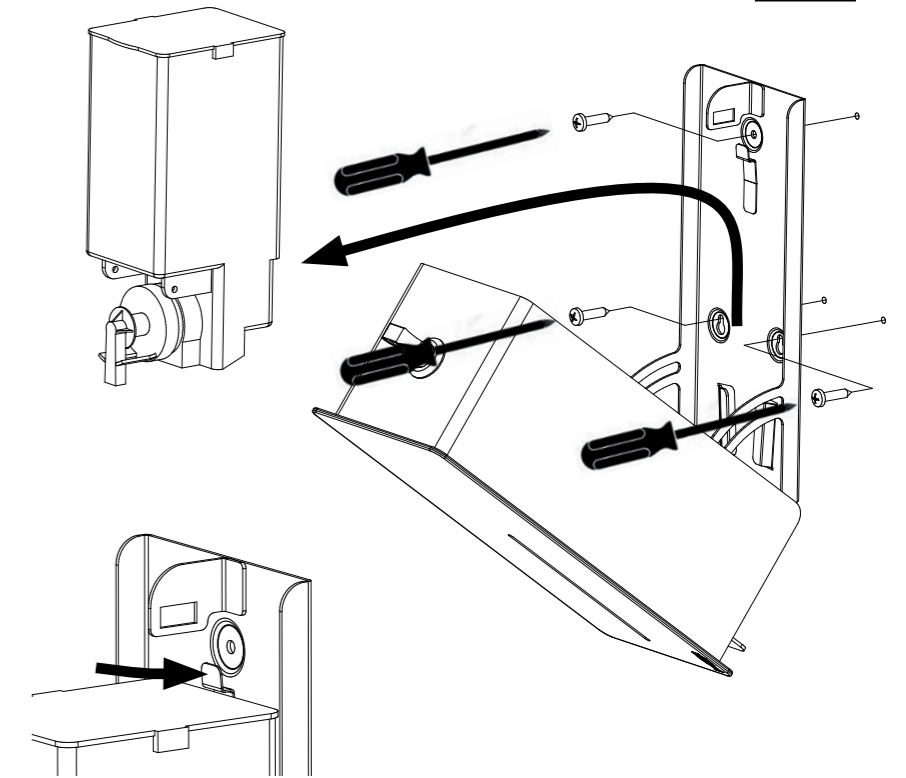
1.



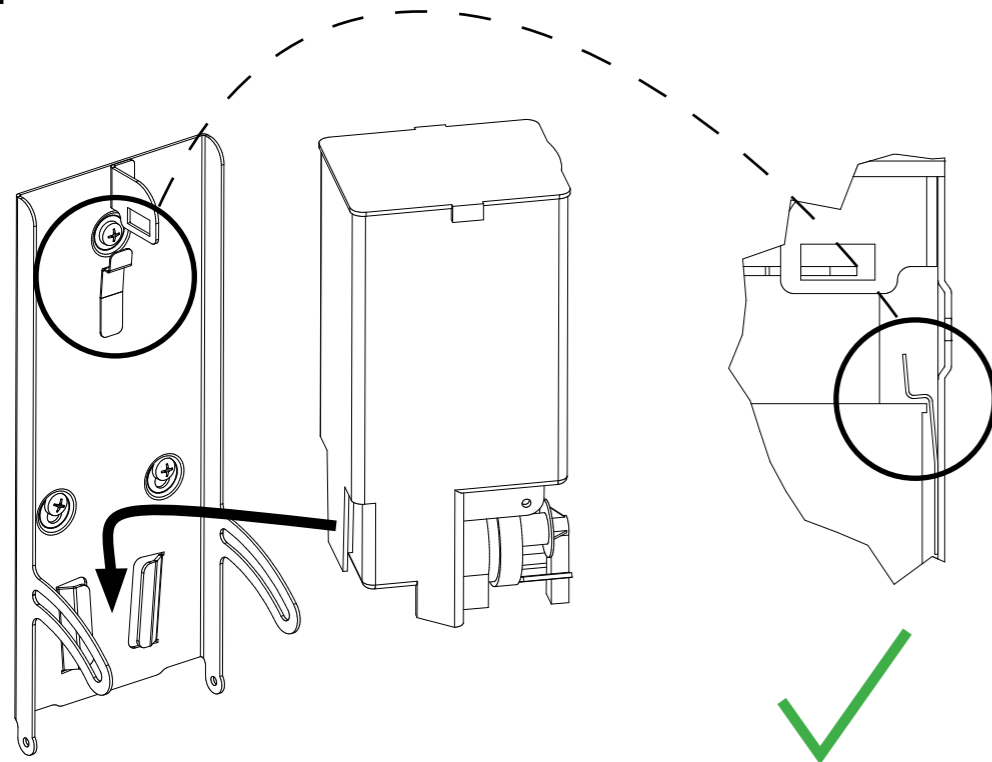
2.



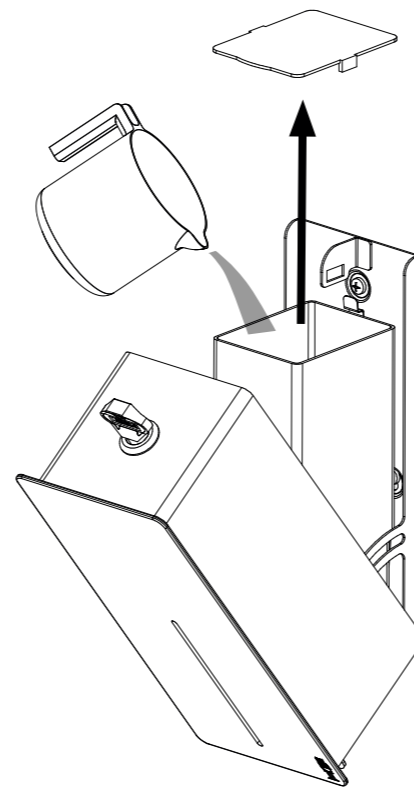
3.



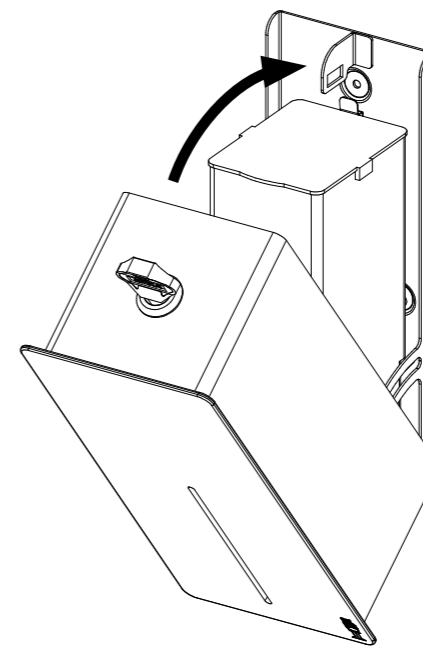
4.



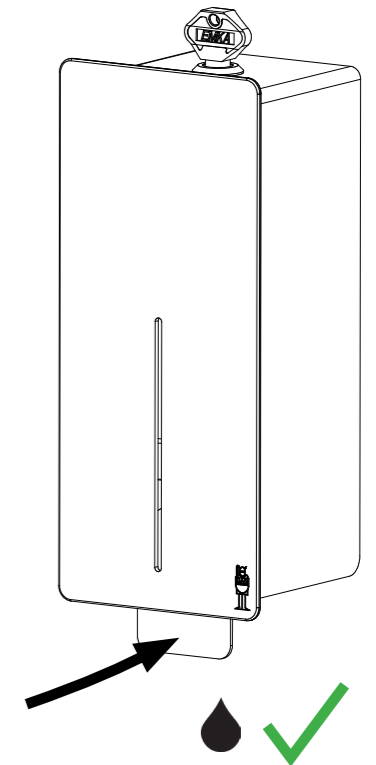
5.



6.



7.





# RESERVEDELSLISTE

## Manuel LOKI sæbe- /desinfektionsdispenser 4040/4042/4044/4046



Pos. nr.	Art.-nr.	Reservedel
1+2+4+6	28208	Lås komplet, silver, uden nøgle
	28209	Lås komplet, sort, uden nøgle
3	28202	Firkantnøgle, sort polyamid
5	33215	Lyddæmpende anslagsdud, PVC
7	33726	Aksel for hængsel
8	55000	Pinolskrue med indvendig sekskant og tap. ISO 4028 SS A2, M6x10
9	67150	Starlock Ø5 med kappe
10	67151	Starlock Ø6 med kappe
11	67200	Frontskjold, slebet rustfrit stål
	67201	Frontskjold, hvidmalet rustfrit stål
	67202	Frontskjold, sortmalet rustfrit stål
12	67205	Håndtag til frontskjold, slebet rustfrit stål
	67206	Håndtag til frontskjold, hvidmalet rustfrit stål
	67207	Håndtag til frontskjold, sortmalet rustfrit stål
14	67240	Beholder til sæbe/desinfektion
15	10890	Pumpe til beholder
	67120	Light-guide til frontskjold