

# BRUGERMANUAL

## TURBO LOW NOISE HÅNDTØRRER

Prod. no. 346/347/348



## INDHOLDSFORTEGNELSE

Dimensioner og tekniske specifikationer	3
Generel sikkerhedsinformation	4
El-diagram	4
Installation	5
Brugsanvisning	6
Anbefalet monteringshøjde	6
Rengøring og vedligehold	6
Justering af hastighed for varm luft	7
Kontakt til varmelegeme	7
Justering af sensorområdet	7
Fejlsøgning og reparation	8
Årsag og fejludbedring ved ny installeret enhed	8
Årsag og fejludbedring ved anvendte håndtørre	8
Komponentoversigt	9
Reservedelsliste	10

## VIGTIGT!

Dette produkt falder ind under bestemmelserne for el-retur i henhold til WEEE-direktivet

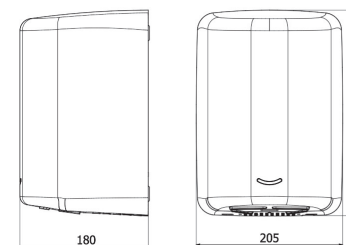


- Dette produkt må ikke behandles som husholdningsaffald
- Produktet skal genanvendes, hvor dette er muligt
- Spørg om råd hos de lokale myndigheder
- Produktet kan også frit returneres til fabrikanten / forhandleren, som vil sørge for korrekt genanvendelse / bortskaffelse



## DIMENSIONER OG TEKNISKE SPECIFIKATIONER

Dimensioner/Måleenhed: mm



## TEKNISKE SPECIFIKATIONER

BESKRIVELSE	DATA
Spænding	110V-120V, 50/60Hz, 10.8-11.7A, 1.19-1.4kW 220V-240V, 50/60Hz, 5.4-5.8A, 1.19-1.4kW
Lufttemperatur	55°C ~ Omgivende temperatur 25°C
Lufthastighed	65-95 m/s (justerbar)
Motortype	350-700W (justerbar) børstemotor med dobbelt kugleleje, 12.000-18.000 omdr/min. Kulbørsterne har en levetid på 580k aktiveringer
Motortermisk beskyttelse	Automatisk nulstilling, termostat slår fra ved 135°C
Varmeelement	350 - 700W (justerbar)
Varmeelementbeskyttelse	Automatisk nulstilling, termostat afbryder kredsløb ved: 85°C, termosikring afbryder ved 142°C
Tørretid	≤ 15 sekunder
Stand-by strøm	0.3-0.4W
Sensortype	Infrarød, selvjusterende
Sensorområde	100-230 mm justerbart. Standard 170 mm ± 20 mm
Beskyttelsestimer	Slukker automatisk efter 60 sekunder
IP Klasse	IP31 eller IP33 (option)
Isolationsklasse	Klasse 1
Nettovægt	5,5 kg
Bruttovægt	6,1 kg
Model	346, hvidemaljeret stål, 230V
	347, rustfri stål, slebet, 230V
	348, sortmalet rustfri stål, 230V

## GENEREL SIKKERHEDSINFORMATION

### ADVARSEL

- Alle enheder skal forsynes med 3 ledere. Jordforbindelsen føres som anvist.
- Dette produkt må kun installeres af uddannet personale. Brug 2,0mm<sup>2</sup> (AWG) NO.14 kabel
- Afbryd strømmen til produktet inden det serviceres eller rengøres. Alle ledere skal afbrydes
- Forkert montering, skadede kabler eller dårlig jordforbindelse kan føre til elektrisk stød eller livstruende situationer

### NOTE

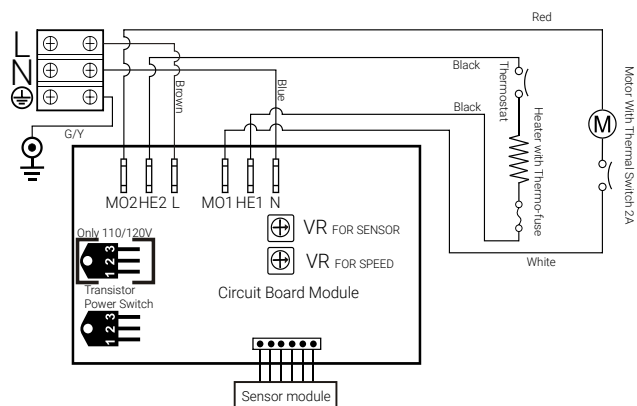
Vi anbefaler ikke at montere dette produkt mindre end 300 mm fra håndvask eller anden overflade. Produktet er udelukkende til indendørs brug.

Type Y tilslutning: Hvis der er skader på strømkablet, skal dette straks udskiftes. For at undgå ulykker må udskiftning af kabel kun foretages af uddannet personale. Følg anvisninger for afmontering af forsyningskabel.

Dette produkt bør ikke anvendes af personer (inklusive børn) med fysiske eller mentale lidelser, eller manglende erfaring og viden. Undtagelse: Hvis personen er under opsyn eller er blevet instrueret i brugen af personer, som er ansvarlige for personens sikkerhed.

For at sikre korrekt brug, skal børn være under opsyn ved brug af produktet.

## EL-DIAGRAM

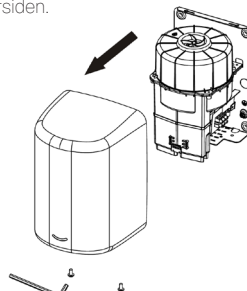


## INSTALLATION

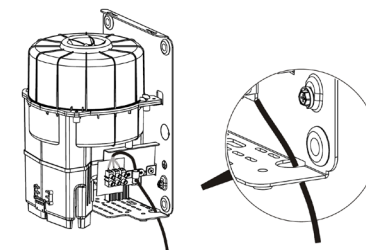
- Sørg for at strømmen er slået fra. Installationen skal udføres i henhold til gældende lokale regulativer. Installationen bør kun udføres af uddannet personale
- Placer boreskabelonen på væggen i den ønskede højde, marker de 4 monteringshuller og placering af strømtilslutning

Note: Opsættes flere produkter, bør afstanden mellem dem være mindst 610 mm fra center til center.

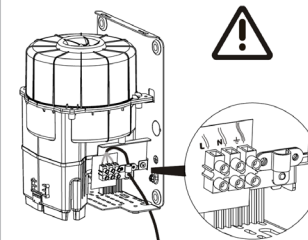
1: Afmonter kabinettet ved at fjerne 2 skruer på undersiden.



2: Før strømkablet igennem åbningen.



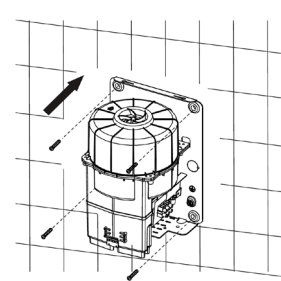
3: Forbind ledningerne til terminalerne.



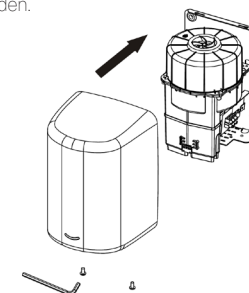
Forbindelser:

- Indsæt FASE i terminal "L"
- Indsæt NUL i terminal "N"
- Indsæt JORD i terminal

4: Fastgør monteringspladen forsvarligt med 4 skruer.



5: Monter og fastgør kabinettet med 2 skruer på undersiden.



## BRUGSANVISNING

- Ingen berøring nødvendig
- Ryst overskydende vand af hænderne
- Placer hænderne under håndtørreren for at starte tørring
- Gnid hænderne let og hurtigt
- Stopper automatisk efter hænder flyttes

## ANBEFALET MONTERINGSHØJDE

Fra håndtørrerens nederste kant til gulv.

Mænd	1270 mm
Kvinder	1194 mm
Barn 4-7 år	889 mm
Barn 8-10 år	991 mm
Barn 11-13 år	1092 mm
Barn 14-16 år	1194 mm
Kørestolsbrugere	1016 mm

## RENGØRING OG VEDLIGEHOLD

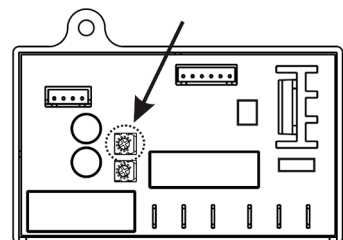
For optimal ydeevne anbefales det at rengøre og rense produktet mindst én gang årligt

- Afbryd den elektriske forsyning
- De to sikkerhedsskruer fjernes fra skjoldet
- Fjern skjoldet fra kabinettet
- Rengør indeni kabinettet og fjern evt. skidt
- Tjek kulbørsterne. Hvis kullene er slidte skiftes de. Den estimerede levetid for kulbørster er 580K aktiveringer
- Der må ikke skylles med vand
- Der rengøres med en fugtig klud med en mild sæbeopløsning. Brug aldrig slibende rengøringsmidler eller rengøringsprodukter med skurende effekt/overflade
- Montér skjoldet og spænd skruerne. Undgå at overspænde skruerne



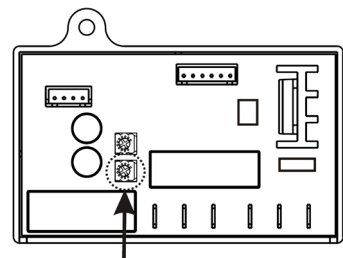
## JUSTERING AF HASTIGHED FOR VARM LUFT

- Afbryd strømmen og fjern skjoldet
- Benyt en lille skruetrækker til at justere sensoren  
Lufthastigheden justeres på VR potentiometeret.  
Med uret for at øge lufthastigheden (+)  
Mod uret for at nedsætte lufthastigheden (-)
- Vær forsigtig: Pas på ikke at overskrue justeringen



## JUSTERING AF SENSOROMRÅDE

- Sensorlængden kan justeres mellem 100mm til 230mm.  
Standard er længden 170mm ± 20mm
- Med uret: Øger sensorens aktiveringslængde (+)
- Mod uret: Mindsker sensorens aktiveringslængde (-)
- Sensorens aktivering afhænger af installationsmiljø, som feks. lys og afstanden til bunden af vasken
- Vær forsigtig: Pas på ikke at overskrue justeringen



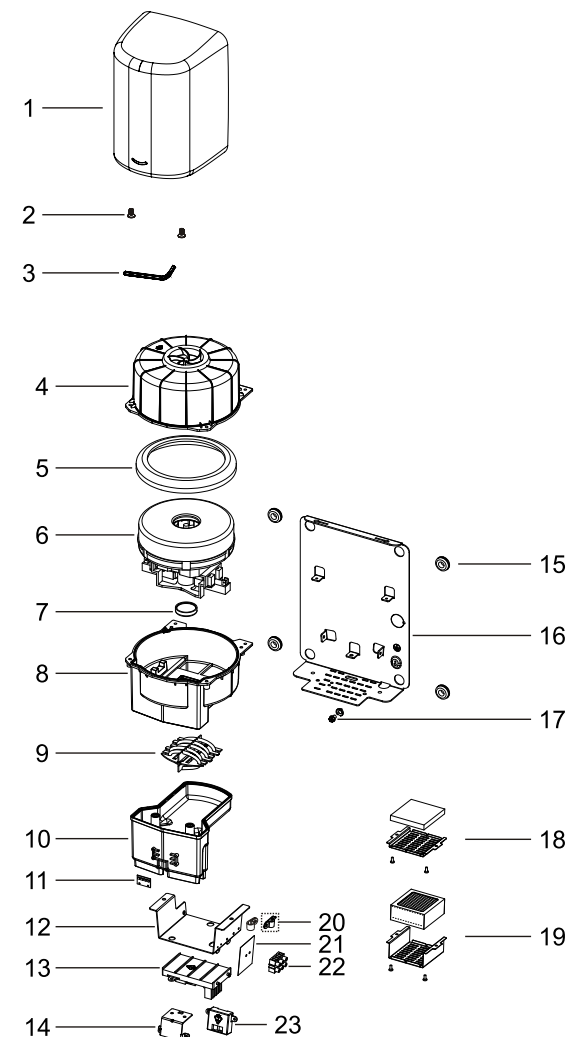
## FEJLSØGNING OG REPARATION

SYMPTOMER	ÅRSAG OG FEJLUDBEDRING V/ NY INSTALLERET ENHED
Hvis håndtørreeren ikke kører	Tjek at strømtilførslen ikke er afbrudt. Tjek at strømkablet er korrekt monteret i produktet. Tjek at tilslutningen er udført korrekt. Juster sensorrækkevidden til kortest mulig afstand. Afbryd altid strømmen før kabinettet fjernes!
Håndtørreeren tænder af sig selv og kører konstant	Undersøg om der er noget, der sidder i vejen for sensoren. Rens sensoren for snavs. Hvis problemet fortsætter, så udskift sensoren.
Håndtørreeren larmer meget og stopper inden tørring er færdig	Tjek om forsyningsspændingen er korrekt. Håndtørreeren vil brumme, hvis forsyningsspændingen er for høj. Hvis printkortet er blevet beskadiget grundet forkert spænding, udskift da printkort, sensor og VR-modul.
Håndtørreeren kører, men lufthastigheden er lav	Tjek om forsyningsspændingen er korrekt. Håndtørreeren vil køre langsomt, hvis spændingen er for lav.

SYMPTOMER	ÅRSAG OG FEJLUDBEDRING V/ ANVENDETE HÅNDTØRRERE
Håndtørreeren starter ikke	Tjek at strømtilførslen ikke er afbrudt. Afmontér kabinettet og udskift printkort og sensor. Tag forholdsregler for at undgå elektrisk stød. Tjek at strømkablet er korrekt monteret i produktet. Tjek at tilslutning er udført korrekt. Afbryd altid strømmen før kabinettet fjernes!
Sensoren reagerer kun, hvis man har hænderne helt tæt på håndtørreeren	Undersøg om der er noget, der sidder i vejen for sensoren. Rens sensoren for snavs. Hvis dette ikke løser problemet, afbryd strømmen og fjern kabinettet. Tag de nødvendige forholdsregler omkring elektrisk stød. Justér forsigtigt sensorrækkevidden (se afsnit herom). Tilslut strømmen igen. Hvis problemet fortsætter, udskiftes sensoren.
Håndtørreeren bliver varm, men ingen luftgennemstrømning	Afbryd strømmen. Fjern kabinettet og adskil blæserenheden. Åbn motorhuset og udskift motoren.
Håndtørreeren blæser kun kold luft under hele tørringen	Afbryd strømmen. Fjern kabinettet og åbn motorhuset. Brug et multimeter for at teste, om der er gennemgang over termosikringen. Kontroller om varmelegemet er defekt eller beskadiget. Skift varmelegemet om nødvendigt.
Luftstrømmen er lav	Kontroller om luftudtaget er blokeret. Hvis ikke, afbryd strømmen og fjern kabinettet. Fjern snavs og skidt fra indsugning. Demonter motorhuset. Kontroller motorkullene og udskift dem, hvis det resterende kul udgør $\leq 10$ mm.

## KOMPONENTOVERSIGT

Nr	Beskrivelse
1	Kabinet, sort, hvid eller børstet stål
2	Sekskantet sikkerhedsskrue (2 stk.)
3	Sekskantet sikkerhedsnøgle
4	Blæserhus øvre
5	Motorgummi, stor
6	Motor
7	Motorgummi, lille
8	Blæserhus, nedre
9	Varmeelement
10	Udblæsningsstuds
11	LED panel
12	Beslag for udblæsningsstuds
13	Timer, med IR sensor
14	Beslag for sensor
15	Gummitulle (4 stk.)
16	Bagplade
17	Skrue for jordforbindelse
18	HEPA filter (tilvalg)
19	Beslag for HEPA filter (tilvalg)
20	P-clips
21	Isolering mylar
22	Klemmerække
23	Sensor modul



## RESERVEDELSLISTE

Pos. nr.	Art. nr.	Reserveedel
1	50591	Kabinet – hvidemaljeret
	50592	Kabinet – børstet, rustfrit stål
	50610	Kabinet – sortmalet, rustfrit stål
2	50542	Kabinetskruer, 2 stk.
3	50020	Unbrakonøgle til kabinetskruer
4 + 8	50535	Blæserhus (top + bund)
5		Pakning (stor) til blæserhus
6	50590	Motor, Motor effekt - 350-700 W, justerbar
	50515	Kul til motor
7	50517	Pakning (lille) til blæserhus
9	50594	Varmelegeme, 230V
10	50527	Udblæsningsstuds
11	50516	LED-enhed, 4-pol-stik, ErP
	50598	Rude til LED-enhed (346)
	50599	Rude til LED-enhed (347+348)
12		Ophæng til blæserhus
13	50593	Timer & sensor samlet enhed ErP (Timer)
14		Ophæng til sensor
15		Gummigennemføring (del af skrue/dyvelsæt)
16	50595	Bagplade
17		Jordskrue
18	50580	Tilvalg: Holder med kul- og partikelfilter
	50582	Tilvalg: Kul- og partikelfilter
19	50584	Tilvalg: Holder med HEPA-filter
	50586	Tilvalg: HEPA-filter
20		Trækafastningsbøjle
21		Isoleringsmylar
22	40096	Klemmerække
23	50593	Timer & sensor samlet enhed ErP (Sensor)
	50607	Pakning til hul for ledning i kabinet
	50596	Skrue-/dyvelsæt



**DAN DRYER A/S**  
Tåsingevej 2  
DK - 8940 Randers SV

8641 5711  
info@dandryer.dk  
dandryer.dk

