

# BRUGERMANUAL

## BJÖRK HÅNDTØRRER

Prod. no. 3000/3002/3006



## INDHOLDSFORTEGNELSE

Dimensioner og tekniske specifikationer	3
Generel sikkerhedsinformation	4
El-diagram	4
Installation	5
Brugsanvisning	6
Anbefalet monteringshøjde	6
Rengøring og vedligehold	6
Justering af lufthastighed og -temperatur	7
Justering af sensorområde	7
Fejlsøgning og reparation	8
Årsag og fejludbedring ved ny installeret enhed	8
Årsag og fejludbedring ved anvendte håndtørre	8
Komponentoversigt	9
Reservedelsliste	10

### VIGTIGT!

Dette produkt falder ind under bestemmelserne for el-retur i henhold til WEEE-direktivet

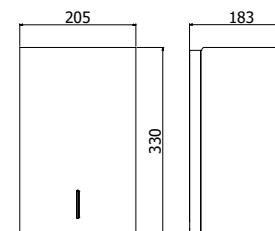


- Dette produkt må ikke behandles som husholdningsaffald
- Produktet skal genanvendes, hvor dette er muligt
- Spørg om råd hos de lokale myndigheder
- Produktet kan også frit returneres til fabrikanten / forhandleren, som vil sørge for korrekt genanvendelse / bortskaffelse



## DIMENSIONER OG TEKNISKE SPECIFIKATIONER

Dimensioner/Måleenhed: mm



### TEKNISKE SPECIFIKATIONER

Beskrivelse	Data
<b>Spænding</b>	110V-120V, 50/60Hz, 1.3-1.6kW 220V-240V, 50/60Hz, 1.3-1.6kW
<b>Lufttemperatur</b>	55°C ~ Omgivende temperatur 25°C
<b>Lufthastighed</b>	75-100 m/s (justerbar)
<b>Motortype</b>	350-700W (justerbar)
<b>Motortermisk beskyttelse</b>	Automatisk nulstilling, termostat afbryder ved: 120V ved 135°C 240V ved 95°C
<b>Varmeelement</b>	350-700W (justerbar)
<b>Varmeelementbeskyttelse</b>	Automatisk nulstilling, termostat afbryder kredsløb ved: 85°C, termosikring afbryder ved 142°C
<b>Tørretid</b>	≤ 10 sekunder
<b>Stand-by strøm</b>	0.3-0.4W
<b>Sensortype</b>	Infrarød
<b>Sensorområde</b>	100-230 mm justerbart. Standard 170 mm ± 20 mm
<b>Beskyttelsestimer</b>	Afbryder automatisk efter 60 sekunder
<b>IP Klasse</b>	IP31
<b>Isolationsklasse</b>	Klasse 1
<b>Nettovægt</b>	5,7 kg
<b>Bruttovægt</b>	6,5 kg
<b>Model</b>	3000, hvid, rustfrit stål, 230V 3006, sort, rustfrit stål, 230V 3002, valgfri klassisk RAL, rustfrit stål, 230V

## GENEREL SIKKERHEDSINFORMATION

### ADVARSEL

- Alle enheder skal forsynes med 3 ledere. Jordforbindelsen føres som anvist.
- Dette produkt må kun installeres af uddannet personale. Brug 2,0mm<sup>2</sup> (AWG) NO.14 kabel
- Afbryd strømmen til produktet inden det serviceres eller rengøres. Alle ledere skal afbrydes
- Forkert montering, skadede kabler eller dårlig jordforbindelse kan føre til elektrisk stød eller livstruende situationer

### NOTE

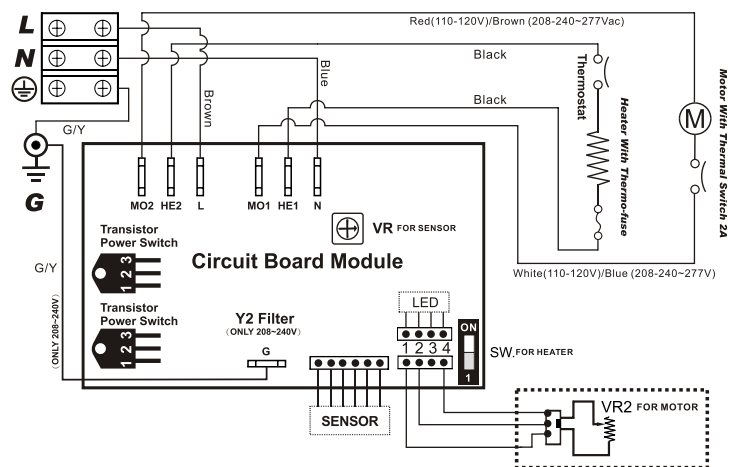
Vi anbefaler ikke at montere dette produkt mindre end 300 mm fra håndvask eller anden overflade. Produktet er udelukkende til indendørs brug.

Type Y tilslutning: Hvis der er skader på strømkablet, skal dette straks udskiftes. For at undgå ulykker må udskiftning af kabel kun foretages af uddannet personale. Følg anvisninger for afmontering af forsyningskabel.

Dette produkt bør ikke anvendes af personer (inklusive børn) med fysiske eller mentale lidelser, eller manglende erfaring og viden. Undtagelse: Hvis personen er under opsyn eller er blevet instrueret i brugen af personer, som er ansvarlige for personens sikkerhed.

For at sikre korrekt brug, skal børn være under opsyn ved brug af produktet.

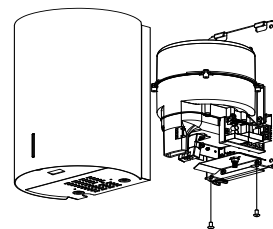
## EL-DIAGRAM



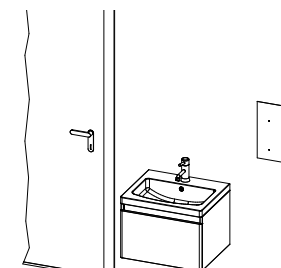
## INSTALLATION

- Sørg for at strømmen er afbrudt. Installationen skal udføres i henhold til gældende lovgivning. Installationen bør udføres af uddannet personale
- Anbring boreskabelonen mod væggen i den ønskede højde (se anbefalet monteringshøjde), og markér de 4 skruehuller, samt placering af forsyningskabel

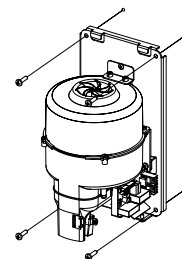
1. Afmonter kabinettet ved at fjerne de 2 sikringskruer.



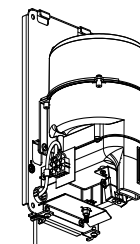
2. Placér boreskabelonen hvor håndtørreren ønskes monteret. Bør de 4 angivne huller.



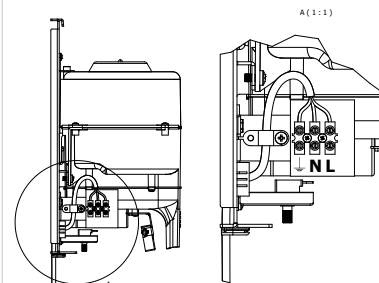
3. Monter håndtørrerens bagplade mod væggen og fastgør med de medfølgende skruer.



4. Installationskablet føres gennem huller i bunden. Fastgøres med kabelbøjlen.



5. Forbind ledninger til nedenstående klemmer:



### Forbindelser:

- A) Fase (farvet rød eller brun) forbindes til klemrækken markeret "L"
- B) NUL (farvet blå) forbindes til klemrækken markeret "N"
- C) Jordledning (farvet grøn og gul) forbindes til klemrækken markeret med

### Bemærk

Farver på ledninger til fasen og nul afhænger af forsyningsspændingen.

## BRUGSANVISNING

- Ryst overskydende vand af hænderne
- Placer hænderne under håndtørreren for at starte tørring
- Gnid hænderne let og hurtigt
- Håndtørreren stopper automatisk efter hænder flyttes

## ANBEFALET MONTERINGSHØJDE

Fra håndtørrerens nederste kant til gulv

Mænd	1270 mm
Kvinder	1194 mm
Barn 4-7 år	889 mm
Barn 8-10 år	991 mm
Barn 11-13 år	1092 mm
Barn 14-16 år	1194 mm
Kørestolsbrugere	1016 mm

## RENGØRING OG VEDLIGEHOLD

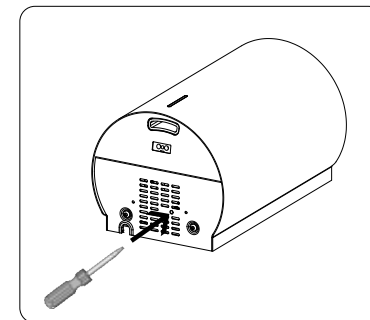
For optimal ydeevne anbefales det at rengøre og rense produktet mindst én gang årligt.

- Afbryd den elektriske forsyning
- De to sikkerhedsskruer fjernes fra skjoldet
- Fjern skjoldet fra kabinettet
- Rengør indeni kabinettet og fjern evt. skidt
- Tjek kulbørsterne. Hvis de er slidte ( $\leq 10$  mm resterende grafit), skiftes de
- Der må ikke skylles med vand
- Der rengøres med en fugtig klud med en mild sæbeopløsning. Brug aldrig slibende rengøringsmidler eller rengøringsprodukter med skurende effekt/overflade
- Montér skjoldet og spænd skruerne. Undgå at overspænde skruerne



## JUSTERING AF LUFTHASTIGHED OG -TEMPERATUR

- Før en flad skruetrækker igennem hullet i bunden af kabinettet og placer den i potentiometerskruen (se tegning nedenfor)
- Ved at dreje potentiometerskruen enten med eller mod uret ændres lufthastigheden og -temperaturen:
  - Med uret for at øge lufthastighed og temperatur (+)
  - Mod uret for at nedsætte lufthastighed og temperatur (-)
- Vær forsigtig: Pas på ikke at overskrue justeringen!

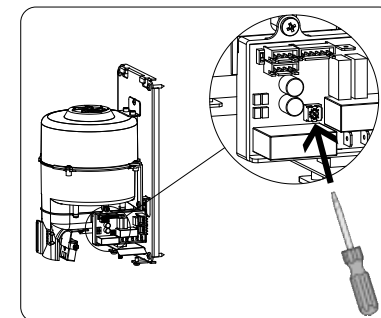


## JUSTERING AF SENSOROMRÅDE

Sensorens længde kan justeres mellem 100 mm og 230 mm.

Standard er længden 170 mm  $\pm$  20 mm

- Afbryd strømmen og afmonter kabinettet ved at fjerne 2 skruer på undersiden
- Brug en lille stjerneskrue-trækker eller lignende til at justere sensoren på VR-skruen:
  - Med uret for at øge sensorens aktiveringslængde (+)
  - Mod uret for at mindske sensorens aktiveringslængde (-)
- Sensorens følsomhed kan variere afhængig af installationsmiljø (feks. lys og afstand til evt. reflekterende overflade)
- Vær forsigtig: Pas på ikke at overskrue justeringen



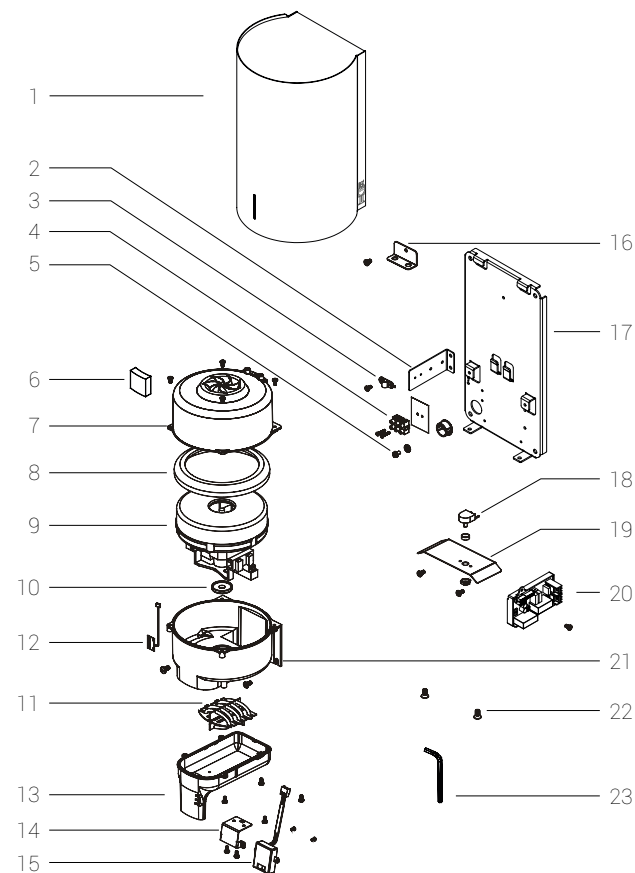
## FEJLSØGNING OG REPARATION

Symptomer	Årsag og fejludbedring v/ ny installeret enhed
Hvis håndtørderen ikke kører	Tjek om strømtilførslen er blevet afbrudt, om strømkablet er korrekt monteret i produktet og om tilslutningen er udført korrekt. Tag forholdsregler for at undgå elektrisk stød.
Håndtørderen starter af sig selv og kører konstant	Undersøg om der er noget, der sidder i vejen for sensoren. Rens sensoren for snavs. Hvis problemet fortsætter, så udskift sensoren. Juster om nødvendigt sensorens følsomhed.
Håndtørderen larmer meget og stopper inden tørring er færdig	Tjek om forsyningsspændingen er korrekt. Hvis printkortet er beskadiget grundet forkert spænding, skal dette udskiftes sammen med sensor og timer. Undersøg om motorkullene er nedslidte ( $\leq 10$ mm resterende grafit) og udskift evt. kullene.
Håndtørderen kører, men luft-hastigheden er lav	Tjek om forsyningsspændingen er korrekt. Håndtørderen vil køre langsomt, hvis spændingen er for lav. Kontrollér om potentiometerskruen for lufthastighed er justeret for lavt.

Symptomer	Årsag og fejludbedring v/ anvendte håndtørre
Håndtørderen starter ikke	Tjek først om strømtilførslen er afbrudt. Tjek om strømkablet er korrekt monteret i produktet og om tilslutningen er udført korrekt. Hvis dette er udført korrekt, afbryd da strømmen og fjern kabinettet. Udskift printkortet og sensoren. Tag forholdsregler for at undgå elektrisk stød.
Sensor reagerer kun, hvis man har hænderne helt tæt på håndtørderen	Rens sensoren for evt. snavs. Hvis dette ikke løser problemet, afbryd strømmen og fjern kabinettet. Kontrollér sensorens følsomhed og justér forsigtigt sensorområdet (se afsnit herom). Tag de nødvendige forholdsregler omkring elektrisk stød. Tilslut strømmen. Hvis problemet fortsætter, udskiftes sensoren og timeren.
Håndtørderen bliver varm, men ingen luftgennemstrømning	Afbryd strømmen. Fjern kabinettet, åbn motorhuset og udskift motoren.
Håndtørderen blæser kun kold luft under hele tørringen	Afbryd strømmen. Fjern kabinettet og åbn motorhuset. Tjek om "Power SW for heater" på printkortet står på ON. Tjek varmelegemet for gennemstrømning og tegn på skader efter overophedning. Defekt varmelegeme skal udskiftes.
Luftstrømmen er lav	Tjek om der er fremmedmateriale i udblæsningsstuds. Hvis ikke, afbryd strømmen og fjern kabinettet. Fjern snavs og skidt fra ind sugning. Adskil blæserenheden, tjek om motorkullene er slidt ( $\leq 10$ mm resterende grafit) og udskift evt. kullene og/ eller motor.

## KOMPONENTOVERSIGT

Nr.	Beskrivelse	Nr.	Beskrivelse
1	Kabinet	13	Udblæsningsstuds
2	Beslag for terminalblok	14	Beslag for sensor
3	Kabelbøjle	15	Sensor
4	Klemmerække	16	Ophæng for blæserhus
5	Jordskrue	17	Bagplade
6	Støddæmper	18	Potentiometer
7	Blæserhus – øverste del	19	Beslag for potentiometer
8	Gummipakning for blæserhus (stor)	20	Timer
9	Motor, 700W	21	Blæserhus – nederste del
10	Gummipakning for blæserhus (lille)	22	Kabinetskrue (2 stk.)
11	Varmelegeme, 900W	23	Unbrakonøgle for kabinetskruer
12	LED-enhed		



## RESERVEDELSLISTE

Pos. nr.	Art. nr.	Reserveedel
1	50700	Kabinet – Hvid (RAL 9003, glans 60)
	50710	Kabinet – sort (RAL 9005, glans 10)
	3070	Topplade, Negro Ingo
	3072	Topplade, Bianco Male
	3076	Topplade, Birk
	3081	Topplade, Eastwood Lava
	3082	Topplade, Natur Beton
	3083	Topplade, Skifer
2	50717	Terminalbord, fast plade
3		Trækafastningsbøjle
4		Klemmerække
5		Jordskrue
6		Støddæmper
7+21	50535	Blæserhus (top+bund)
8		Gummipakning til blæserhus (stor)
9	50520	Motor, 230 V, 700 W
	50515	Kul til motor
10	50517	Gummipakning til blæserhus (lille)
11	50505	Varmelegeme, 230 V, 900 W
12	50516	LED-enhed, ErP, 4-pol.
	50720	Light guide
13	50527	Udblæsningsstuds
14		Beslag til sensor
15	50504	Sensor m/stik til timer, 6 ledn., ErP
16		Ophæng til blæserhus
17	50715	Bagplade
18	50508	Potentiometer (= justeringsskrue, motor og varme), 3-pol-stik, ErP
19		Beslag til potentiometer
20	50725	Björk timer m/stik til sensor og hastighedsskrue, ErP
22	50713	Kabinetskrue (2 stk.)
23	50020	Unbrakonøgle til kabinetskruer
	50580	Holder med 1 sæt kul- og partikelfilter
	50582	Filtersæt, Kulfilter & Partikelfilter



**DAN DRYER A/S**  
Tåsingevej 2  
DK - 8940 Randers SV

8641 5711  
[info@dandryer.dk](mailto:info@dandryer.dk)  
[dandryer.dk](http://dandryer.dk)

