

BRUGERMANUAL

TURBO DESIGN HÅNDTØRRER

Prod. no. 288



INDHOLDSFORTEGNELSE

| | |
|---|----|
| Dimensioner og tekniske specifikationer | 3 |
| Generel sikkerhedsinformation | 4 |
| El-diagram | 4 |
| Installation | 5 |
| Produktanvendelse | 6 |
| Anbefalet monteringshøjde | 6 |
| Rengøring og vedligehold | 6 |
| Justering af lufthastighed og -temperatur | 7 |
| Justering af sensorområde | 7 |
| Fejlsøgning og reparation | 8 |
| Årsag og fejludbedring ved ny installeret enhed | 8 |
| Årsag og fejludbedring ved anvendte håndtørre | 8 |
| Komponentoversigt | 9 |
| Reservedelsliste | 10 |

VIGTIGT!

Dette produkt falder ind under bestemmelserne for el-retur i henhold til WEEE-direktivet.

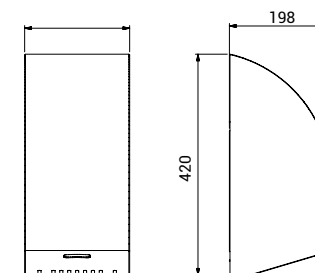


- Dette produkt må ikke behandles som husholdningsaffald
- Produktet skal genanvendes, hvor dette er muligt
- Spørg om råd hos de lokale myndigheder
- Produktet kan også frit returneres til fabrikanten / forhandleren, som vil sørge for korrekt genanvendelse / bortskaffelse



DIMENSIONER OG TEKNISKE SPECIFIKATIONER

Dimensioner / Måleenhed: mm



TEKNISKE SPECIFIKATIONER

| BESKRIVELSE | DATA |
|--------------------------|---|
| Spænding | 110V-120V, 50/60Hz, 1,3-1,6kW 220V-240V, 50/60Hz, 1,3-1,6kW |
| Lufttemperatur | 55°C ~ Omgivende temperatur 20°C |
| Lufthastighed | 75-100 m/s (justerbar) |
| Motortype | 350-700W (justerbar) |
| Motortermisk beskyttelse | Automatisk nulstilling, termostat afbryder ved: 120V ved 135°C 240V ved 95°C |
| Varmeelement | 350-700W (justerbar) |
| Varmeelementbeskyttelse | Automatisk nulstilling, termostat afbryder kredsløb ved: 85°C, termosikring afbryder ved 142°C |
| Tørretid | ≤ 10 sekunder |
| Stand-by strøm | 1,0-1,4W |
| Sensortype | Infrarød |
| Sensorområde | 100-230 mm justerbart. Standard 170 mm ± 20 mm |
| Beskyttelsestimer | Afbryder automatisk efter 60 sekunder |
| IP Klasse | IP21 |
| Isolationsklasse | Klasse 1 |
| Nettovægt | 5,7 kg |
| Bruttovægt | 6,5 kg |
| Model | 288, rustfri stål, 230V |

GENEREL SIKKERHEDSINFORMATION

ADVARSEL

- Alle enheder skal forsynes med 3 ledere. Jordforbindelsen føres som anvist
- Dette produkt må kun installeres af uddannet personale. Brug 2,0 mm² (AWG) NO.14 kabel
- Afbryd strømmen til produktet, inden det serviceres eller rengøres. Alle ledere skal afbrydes
- Forkert montering, skadede kabler eller dårlig jordforbindelse kan føre til elektrisk stød eller livstruende situationer

NOTE

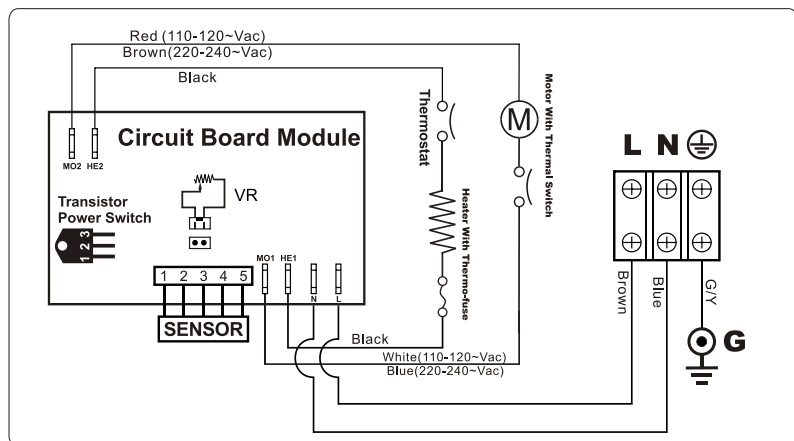
Vi anbefaler ikke at montere dette produkt <= 300 mm fra håndvask eller anden overflade. Dette kan resultere i utilsigtet aktivering af maskinen. Produktet er udelukkende til indendørs brug.

Type Y tilslutning: Hvis der er skader på strømkablet, skal dette straks udskiftes. For at undgå ulykker må udskiftning af kabel kun foretages af uddannet personale. Følg anvisninger for afmontering af forsyningskabel.

Dette produkt bør ikke anvendes af personer (inklusive børn) med fysiske eller mentale lidelser, eller manglende erfaring og viden. Undtagelse: Hvis personen er under opsyn eller er blevet instrueret i brugen af personer, som er ansvarlige for personens sikkerhed.

For at sikre korrekt brug, skal børn være under opsyn ved brug af produktet.

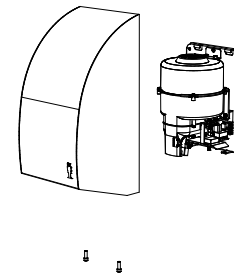
EL-DIAGRAM



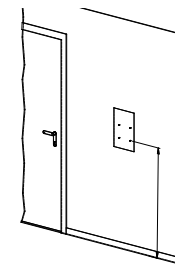
INSTALLATION

- Sørg for at strømmen er afbrudt. Installationen skal udføres i henhold til gældende lovgivning. Installationen bør udføres af uddannet personale
- Anbring boreskabelonen mod væggen i den ønskede højde (se anbefalet monteringshøjde), og markér de 4 skruehuller, samt placering af forsyningskabel

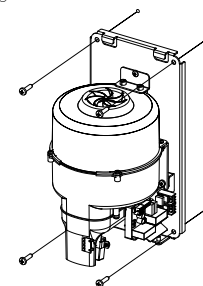
1. Afmonter kabinettet ved at fjerne de 2 sikringskruer.



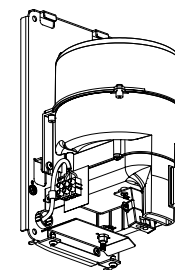
2. Placer boreskabelonen, hvor håndtørreteren ønskes monteret (se anbefalet monteringshøjde). Bør de 4 angivne huller.



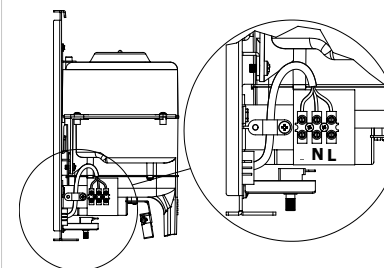
3. Monter håndtørreterens bagplade mod væggen og fastgør med de medfølgende skruer.



4. Installationskablet føres gennem huller i bagpladen. Fastgøres med kabelbøjlen.



5. Forbind ledninger til nedenstående klemmer:



Forbindelser:

- A. Fase (farvet rød eller brun) forbindes til klemrækken markeret "L"
- B. NUL (farvet blå) forbindes til klemrækken markeret "N"
- C. Jordledning (farvet grøn og gul) forbindes til klemrækken markeret med "G"

Bemærk

Farver på ledninger til fasen og nul afhænger af forsyningsspændingen

BRUGSANVISNING

- Ryst overskydende vand af hænderne
- Placer hænderne under håndtørreren for at starte tørring
- Gnid hænderne let og hurtigt
- Håndtørreren stopper automatisk efter hænder flyttes

ANBEFALET MONTERINGSHØJDE

Fra håndtørrerens nederste kant til gulv.

| | |
|------------------|---------|
| Mænd | 1270 mm |
| Kvinder | 1194 mm |
| Barn 4-7 år | 889 mm |
| Barn 8-10 år | 991 mm |
| Barn 11-13 år | 1092 mm |
| Barn 14-16 år | 1194 mm |
| Kørestolsbrugere | 1016 mm |

RENGØRING OG VEDLIGEHOLD

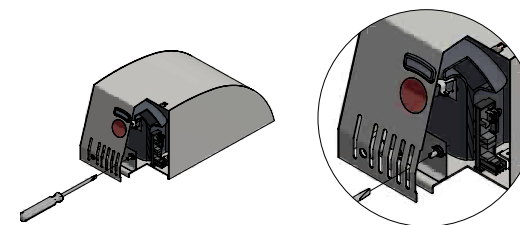
For optimal ydeevne anbefales det at rengøre og rense produktet mindst én gang årligt!

- Afbryd den elektriske forsyning
- De to sikkerhedsskruer fjernes fra skjoldet
- Fjern skjoldet fra kabinettet
- Rengør kabinettet indvendigt og fjern evt. skidt/snavs. Brug evt. trykluft til at fjerne løstsiddende støv
- Kontrollér kulbørsterne i motoren. Hvis de er slidte (≤ 10 mm resterende grafit), udskiftes børsterne
- Sensorens rudeglas rengøres ind- og udvendig
- Der må ikke skylles med vand
- Der rengøres med en fugtig klud med en mild sæbeopløsning. Brug aldrig slibende rengøringsmidler eller rengøringsprodukter med skurende effekt
- Montér skjoldet og spænd skruerne. Undgå at overspænde skruerne



JUSTERING AF LUFTHASTIGHED OG -TEMPERATUR

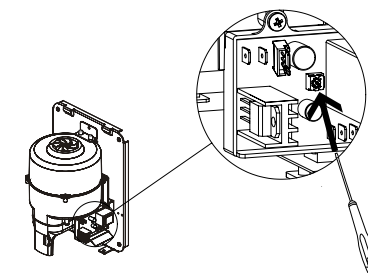
- Før en flad skrueetrækker igennem hullet i bunden af kabinettet og placer den i potentiometerskruen (se tegning nedenfor)
- Ved at dreje potentiometerskruen enten med eller mod uret ændres hastigheden og temperaturen på udblæsningsluften:
Med uret for at øge hastighed og temperatur (+)
Mod uret for at nedsætte hastighed og temperatur (-)
- Vær forsigtig: Pas på ikke at overskrue justeringen!



JUSTERING AF SENSOROMRÅDE

Sensorenlængden kan justeres mellem 100 mm og 230 mm. Standard er længden 170 mm \pm 20 mm.

- Afbryd strømmen og afmonter kabinettet ved at fjerne 2 skruer på undersiden
- Brug en lille stjerneskrueetrækker eller lignende til at justere sensoren på VR-skruen:
Med uret for at øge sensorens aktiveringslængde (+)
Mod uret for at mindske sensorens aktiveringslængde (-)
- Sensorens følsomhed kan variere afhængig af installationsmiljø (f.eks. lys, udformning og afstand til evt. reflekterende overflade)
- Vær forsigtig: Pas på ikke at overskrue justeringen!



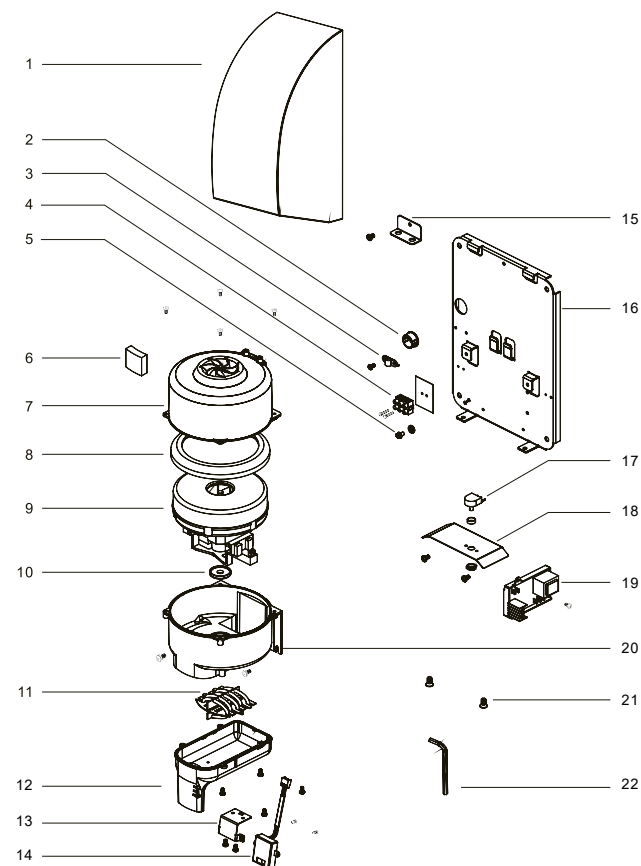
FEJLSØGNING OG REPARATION

| SYMPTOMER | ÅRSAG OG FEJLUDBEDRING V/ NY INSTALLERET ENHED |
|---|--|
| Hvis håndtørreeren ikke kører | Kontrollér at der er forsyningsspænding til produktet og at forbindelserne ved forsyningsklemmerne er lavet korrekt. |
| Håndtørreeren starter af sig selv og kører konstant | Kontrollér om noget blokerer IR-sensorens aktiveringsfelt. Hvis problemet fortsætter, undersøg om installationshøjden er korrekt. |
| Håndtørreeren larmer meget og stopper, inden tørring er færdig | Kontrollér om forsyningsspændingen er korrekt. Hvis timeren er beskadiget, skal denne udskiftes sammen med sensoren. |
| Håndtørreeren kører uregelmæssigt og stopper, inden tørring er færdig | Kontrollér timer og sensor. Udskift om nødvendigt. |
| Håndtørreeren kører, men lufthastigheden er lav | Kontrollér om forsyningsspændingen er korrekt. Undersøg om potentiometeret for justering af lufthastighed er indstillet korrekt (se side 7). |

| SYMPTOMER | ÅRSAG OG FEJLUDBEDRING V/ ANVENDTE HÅNDTØRRERE |
|---|---|
| Håndtørreeren starter ikke | Kontrollér at der er forsyningsspænding til produktet og at forbindelserne ved forsyningsklemmerne er lavet korrekt. |
| IR-sensor reagerer kun, hvis man har hænderne helt tæt på håndtørreeren | Undersøg om der er noget, der sidder i vejen for sensoren. Rens sensoren for snavs. Hvis dette ikke løser problemet, afbryd strømmen og fjern kabinettet. Tag de nødvendige forholdsregler omkring elektrisk stød. Justér forsigtigt sensorområdet (se afsnit herom). Hvis problemet fortsætter, skiftes sensor og timer. |
| Håndtørreeren bliver varm, men ingen luftgennemstrømning | Afbryd strømmen. Fjern kabinettet, åbn motorhuset og udskift motoren. |
| Håndtørreeren blæser kun kold luft under hele tørringen | Afbryd strømmen. Fjern kabinettet og adskil blæserenheden. Kontrollér varmelegemets termosikring for gennemgang. Kontrollér varmelegemet for defekter. Defekt varmelegeme skal udskiftes. |
| Håndtørreeren kører ujævnt/ hakkende | Kontrollér kul, og udskift om nødvendigt. Hvis ingen fejl findes, udskift da motoren. |

KOMPONENTOVERSIGT

| Nr. | Beskrivelse | Nr. | Beskrivelse |
|-----|--|-----|--------------------------------|
| 1 | Kabinet | 13 | Beslag for sensor |
| 2 | Nylon-bøsning til hul til kabelindgang | 14 | Sensor |
| 3 | Kabelbøjle | 15 | Ophæng for blæserhus |
| 4 | Klemmerække | 16 | Bagplade |
| 5 | Jordskrue | 17 | Potentiometer |
| 6 | Støddæmper | 18 | Beslag for potentiometer |
| 7 | Blæserhus – øverste del | 19 | Timer |
| 8 | Gummipakning for blæserhus (stor) | 20 | Blæserhus – nederste del |
| 9 | Motor, 700W | 21 | Kabinetskrue (2 stk.) |
| 10 | Gummipakning for blæserhus (lille) | 22 | Unbrakonøgle for kabinetskruer |
| 11 | Varmelegeme, 900W | | |
| 12 | Udblæsningsstuds | | |



RESERVEDELSLISTE

| Pos. nr. | Art. nr. | Reservedel |
|----------|----------|--|
| 1 | 50550 | Kabinet – DESIGN, børstet, rustfrit stål |
| 2 | | Nylon-bøsning til hul til kabelindgang |
| 3 | | Trækafastningsbøjle |
| 4 | | Klemmerække |
| 5 | | Jordskrue |
| 6 | | Støddæmper |
| 7+20 | 50535 | Blæserhus |
| 8 | | Gummipakning til blæserhus (stor) |
| 9 | 50520 | Motor, 230 V, 700 W |
| | 50515 | Kul til motor |
| 10 | 50517 | Gummipakning til blæserhus (lille) |
| 11 | 50505 | Varmelegeme, 230 V, 900 W |
| 12 | 50527 | Udblæsningsstuds |
| 13 | | Ophæng til sensor |
| 14 | 50559 | Sensor (m/stik), non-ErP |
| 15 | | Ophæng til blæserhus |
| 16 | 50522 | Bagplade |
| 17 | 50507 | Potentiometer (= justeringsskrue, motor og varme) nonErP |
| 18 | | Beslag til potentiometer |
| 19 | 50501 | Timer (m/stik til sensor og hastighedsskrue), non-ErP |
| 21 | 50543 | Kabinetskrue (2 stk.) |
| 22 | 40074 | Unbrakonøgle 5mm med hul |
| | 50541 | Skrue-/dyvelsæt |



DAN DRYER A/S
Tåsingevej 2
DK - 8940 Randers SV

8641 5711
info@dandryer.dk
dandryer.dk

