



MONTERINGSVEJLEDNING / BORES KABELON
 TØRREREN SKAL JORDFORBINDES FORSKRIFTSMÆSSIGT.
 VED FAST INSTALLATION SKAL TILSLUTNINGEN SKE
 OVER AFBRYDER I DEN FASTE INSTALLATION.

1 Fastgør denne monteringsvejledning / boreskabelon på væggen med tape. Anbefalet monteringshøjde er 115 cm fra gulvet op til hullerne C og D. Undgå montering direkte over håndvask eller lignende.

2 Bor 4 huller (A, B, C, D - 8 mm i diameter, 35 mm i dybden).

3 Fjern monteringsvejledningen fra væggen. De medfølgende dybler placeres i de fire huller.

4 Fjern kabinettet fra bagpladen. Træk det strømførende kabel mindst 7 cm ind gennem hullet i bagpladen. Fastgør bagpladen til væggen.

5 Sæt det strømførende kabel på plads i træk-aflastningsbøjlen og tilslut ledningerne til klemmerækken. VIGTIGT: Undgå under installationen at løfte håndtørreren op i de elektriske dele.

6 Remontér kabinettet på bagpladen og skru kabinettet godt fast. Prøvekør maskinen.

DAN DRYER
 8940 RANDERS SV
 Tlf.: 86 41 57 11 - www.dandryer.dk

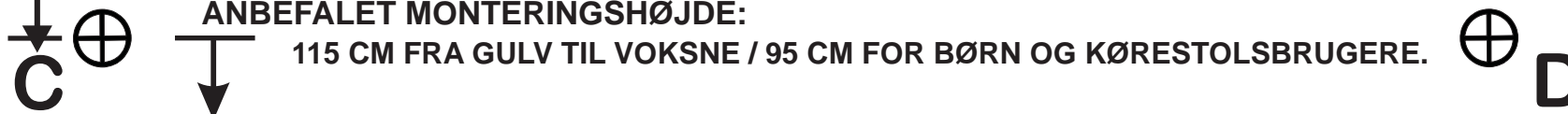
VIGTIGT! Dette produkt falder ind under bestemmelserne for el-retur i henhold til WEEE-direktivet.

- Dette produkt må ikke behandles som husholdningsaffald.
- Produktet skal genanvendes, hvor dette er muligt.
- Spørg om råd hos Deres lokale myndigheder.
- Produktet kan også frit returneres til fabrikanten/forhandleren, som vil sørge for korrekt genanvendelse/bortskaffelse.

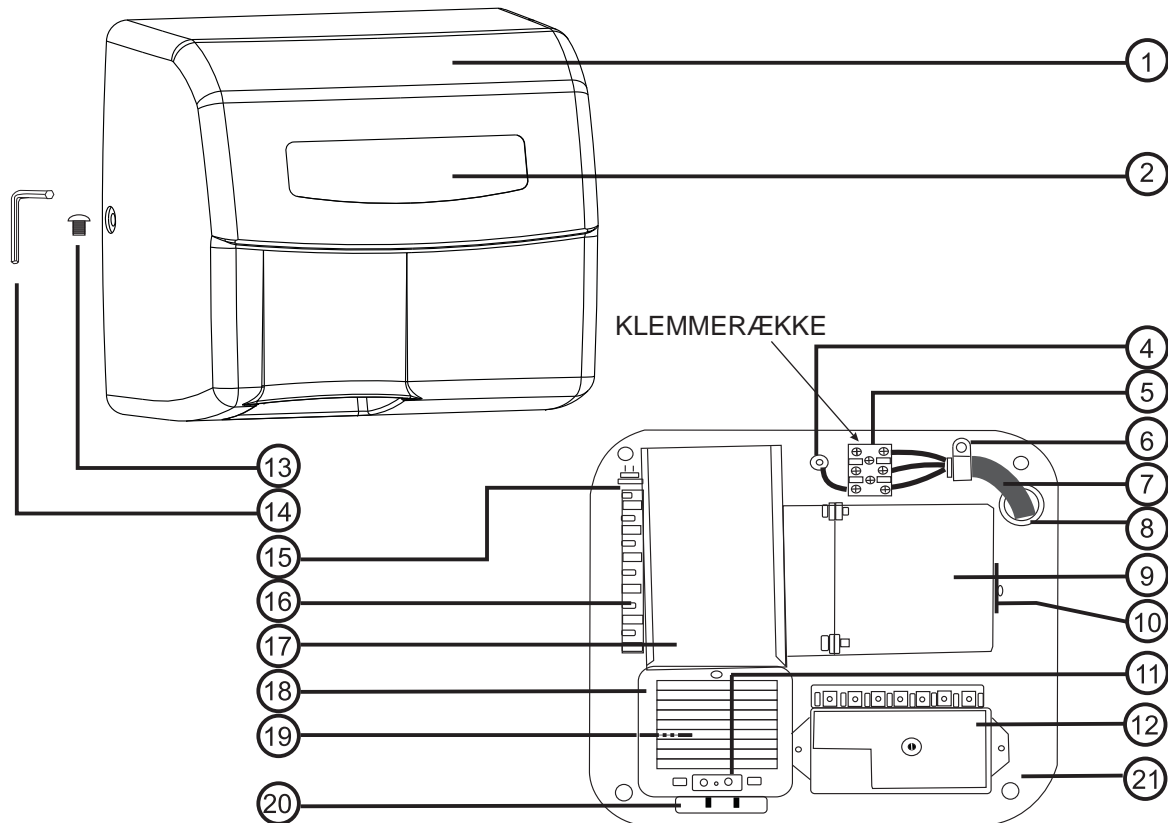


ANBEFALET MONTERINGSHØJDE:

115 CM FRA GULV TIL VOKSNE / 95 CM FOR BØRN OG KØRESTOLSBRUGERE.



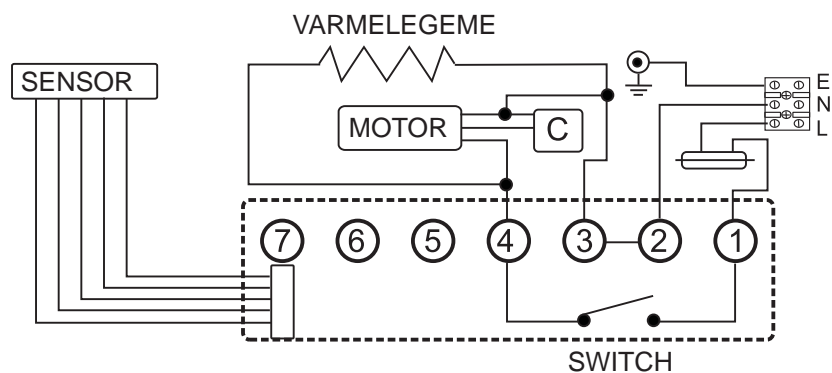
KONSTRUKTIONSDIAGRAM



RESERVEDELSLISTE - DAN DRYER MINI

Nr.	Beskrivelse	Materiale	Antal
1	Kabinet	Malet alu	1
2	Typeskilt	Aluminium	1
3	---	---	-
4	Spændeskive	Kobber	1
5	Klemmerække	Plast	1
6	Trækafastningsbøjle	Plast	1
7	Strømførende kabel	---	-
8	Gennemføringsbøsning	Plast	1
9	Motor	---	1 sæt
10	Motorophæng	Pletteret stål	1
11	Sensor	---	1 sæt
12	Timer	---	1 sæt
13	Skrue til kabinet	Rustfrit stål	2
14	Unbrakonøgle	Pletteret stål	1
15	Termostat	---	1
16	Varmelegeme	---	1 sæt
17	Blæserhus	Pletteret stål	1
18	Udblæsningsrist	Malet stål	1
19	Ventilator	Pletteret stål	1
20	Kondensator	---	1
21	Bagplade	Pletteret stål	1

EL-DIAGRAM




TILBEHØR

NAVN	ANTAL
DYBEL	4
UNBRAKONØGLE	1

INSTALLATIONS-VEJLEDNING

1. Fastgør pladen på væggen.
2. Sæt det strømførende kabel på plads i trækafastningsbøjlen.
3. Tilslut ledningerne i det strømførende kabel til klemmerækken.

 Det strømførende kabel bør umiddelbart kunne glide gennem hul til kabelindgang.



RESERVEDELSLISTE

Håndtørrer MINI 270

Pos. nr.	Art.-nr.	Reservedel
1	50025	Kabinet, aluminium, hvid
2		Typeskilt
4		Spændeskive, kobber
5		Klemmerække
6		Trækaflastningsbøjle
8		Gennemføringsbøsning
9	50035	Motor
10		Motorophæng
11	50000	Sensor (m. kort ledning)
12	50005	Timer
13	50015	Unbrakoskrue til kabinet
14	50020	Unbrakonøgle
15	50013	Termostat
16	50010	Varmelegeme
17	50023	Blæserhus
18	50038	Udblæsningsrist
19	50037	Ventilator
20		Kondensator
21	50022	Bagplade



KOMPONENTOVERSIGT

DAN DRYER® MINI HÅNDTØRRER, VARE NR. 270

