

## Shelby **HORNE** sentral termostat blandeventil

Lagerføres i dimensjonene: 3/4" – 1" – 1 1/4" – 1 1/2" – 2"

3/4"	DN 20	34 l/min	35-46 °C
1"	DN 25	73 l/min	25-55 °C
1 1/4"	DN 32	125 l/min	32-52 °C
1 1/2"	DN 40	250 l/min	32-52 °C
2"	DN 50	315 l/min	32-52 °C

**shelby Horne termostat** blandeventil er fabrikkinnstilt på 42 °C – men er regulerbar i.h.t. tabellen ovenfor. Temperaturen endres ved å dreie justeringsnøkkelen som følger med termostatblanderen, med eller mot uret. Andre temperaturområder kan leveres på forespørsel.

**shelby Horne termostat** holder stabil temperatur selv ved endring i trykk og temperatur på tilførsel.

### Skoldesikring:

Blandeventilen stenger automatisk dersom varmt- eller kaldtvannstilførsel uteblir.

### Montering

**shelby Horne termostat** leveres med tilbakeslagsventiler integrert i kuplingene.

Det anbefales å montere filter og avstengingsventiler foran blandeventilen. (Filter er integrert i kuplingene for 3/4" og 1")

Blandeventilen kan monteres horisontalt eller vertikalt.

Arbeidstrykk fra 1 BAR til maks 5 BAR.

Dersom det er stor forskjell mellom varmt- og kaldtvannstilførsel, anbefales å montere justerbare reduksjonsventiler på tilførselsrørene.

Maks varmtvannstilførsel: 80 °C

For å hindre at smuss og urenheter kommer inn i termostatblanderen, skal tilførselsledningene gjennomspyles før blandeventilen settes i drift.

### Vedlikehold

For å sikre lang levetid og unngå unødige driftsforstyrrelser, anbefales å skifte pakninger hvert 3. år og termostatelement hvert 6. år.

*Kontakt shelby teknikk as for ytterligere informasjon – tlf 51 46 18 00.*



# HORNE sentralblandeventiler

Horne sentralblandeventiler leveres med tilbakeslagsventiler inkludert.

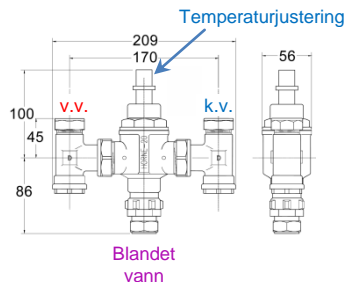
- Temperaturområder: 32 °C / 52 °C lagerføres
- På forespørsel kan leveres: 15 °C / 32 °C – 45 °C / 62 °C eller 58 °C / 80 °C.

Ønsket temperatur stilles inn med løst innvendig nøkkel (vaktmesternøkkel).

Ventilene leveres i upolert press-støpt messing.

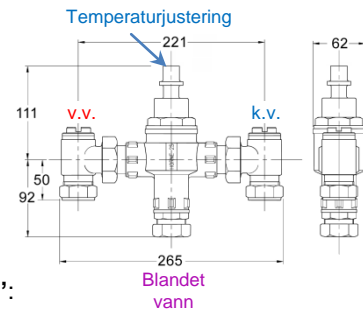
Maks. arbeidstrykk: 10 bar

## HORNE 20



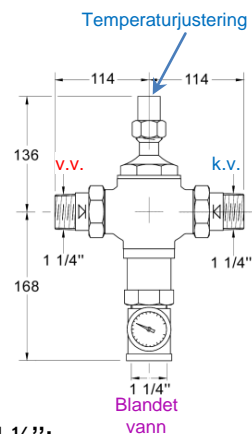
**Kapasitet HORNE 20 – 3/4”:**  
34 l/min ved  $\Delta p = 1$  bar.

## HORNE 25



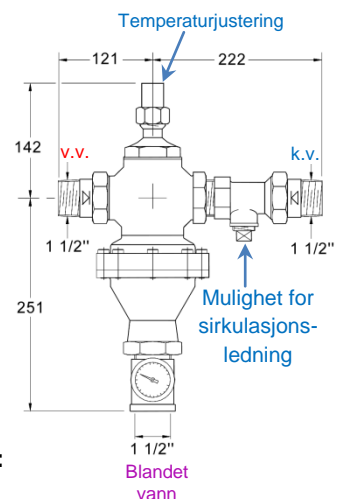
**Kapasitet HORNE 25 – 1”:**  
73 l/min ved  $\Delta p = 1$  bar.

## HORNE 32



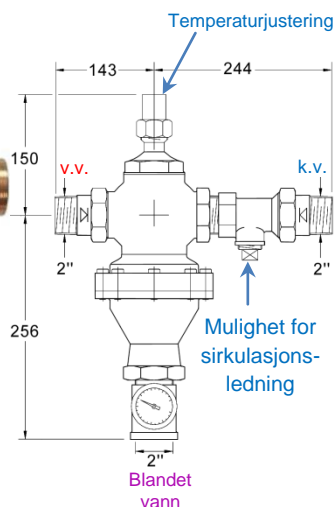
**Kapasitet HORNE 32 – 1 1/4”:**  
125 l/min ved  $\Delta p = 1$  bar.

## HORNE 40 uten sirkulasjon



**Kapasitet HORNE 40 - 1 1/2”:**  
250 l/min ved  $\Delta p = 1$  bar.

## HORNE 50 uten sirkulasjon



**Kapasitet HORNE 50 – 2”:**  
315 l/min ved  $\Delta p = 1$  bar.



Alle HORNE produkter er produsert og godkjent iht. BS EN ISO 9001:000. Godkjenning nr. FM 1224

