

## TRYGGVE dusjpanel

Selvlukkende dusjpanel for individuell temperaturregulering

Art.nr. 35008 – tilslutning topp

Art.nr. 35008XL – tilslutning skjult



Velegnet både for nyanlegg og ved renovering.

### Beskrivelse

- Selvlukkende trykknapp – løpetid ca. 30 sek
- Selvrensende sparedusjhode – ca. 8 l/min
- Hærverkssikkert panel i syrefast stål AISI 316L
- Vanntilslutning: ½" utv. RG – maks. 5 bar
- Termostatblanderen har innebygget tilbakeslagsventiler

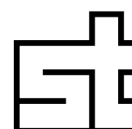
### Montasje

Monteres enkelt på vegg med 4 skruer.

Tilsluttes ovenfra med 2 stk ½" utvendige rørgjenger.

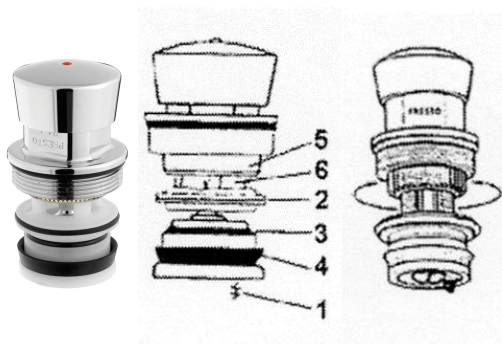
Mål: 1090 x 220 x 80 mm

 Norskprodusert

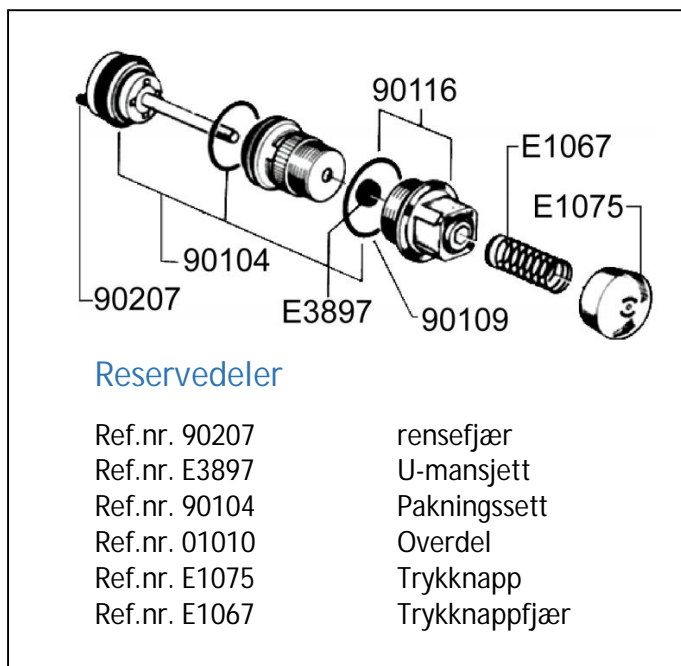


## TEKNISK INFORMASJON

### TRYGGVE dusjpanel



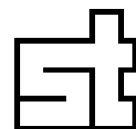
Overdel komplett



**Kapasitet:** Ventilens kapasitet kan reguleres med mengderegulatoren (se bilde, pos. 5) som er innebygget i overdelen.

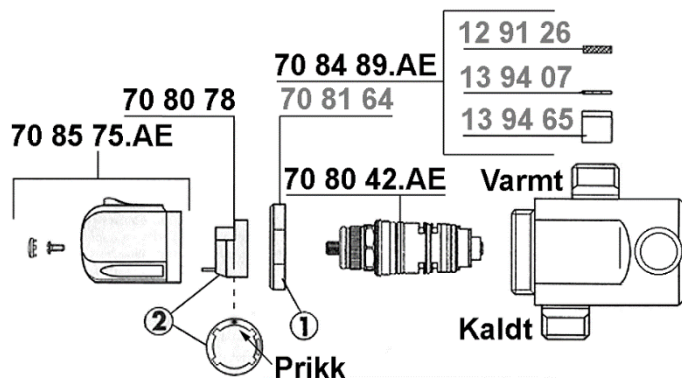
#### Kapasitetsinnstilling:

1. Demontør overdelen med en fastnøkkel NV25 eller en skiftenøkkel.
2. Vri mengderegulatoren (5) slik at spalten (6) helt eller delvis åpnes – avhengig av ønsket kapasitet.
3. Montør overdelen.



## RESERVEDELER

### Shelby MORACERA termostat 702338



35823  
Termostatinnsets  
Ref. 70 80 42.AE

35821  
Temperaturratt, kpl.  
Ref. 70 80 75.AE

35820  
Stoppring  
Ref. 70 80 78

## SERVICEINSTRUKS

### FEIL:

Termostat gir for lite vann

Rengjør innløpsfilterne.

Kalibrering

Demonter temperaturrattet.  
Drei spindelen med urviseren for kaldere vann og mot urviseren for varmere vann.  
Når ønsket temperatur er oppnådd, ca. 38°C, monteres temperaturrattet slik at stoppknappen peker rett opp.

