

# SMALHANS BERØRINGSFRITT dusjpanel for blandet vann

Art.nr. 35010-S – tilslutning topp



Velegnet både for nyanlegg og ved renovering.  
Vanntilførsel ovenfra – åpen eller skjult.

## Beskrivelse

- Berøringsløst dusjpanel med sparedusjhode
- Lavt vannforbruk – ca. 8 liter pr. minutt
- Hus i hærverkssikker aluminium
- Løpetid Ca. 30 sekunder – start/stopp funksjon
- Maks. 5 bar
- Justerbart dusjhode
- Bøyelige dusjdyser for enkel rengjøring av dusjhodet
- Mål: 1090 x 80



## Hygienespyling

Automatisk hygienespyling i 30 sekunder hver 24. time etter siste bruk.  
Magnetventilen stenger automatisk ved flatt batteri

## Batteridrift

Driftes av et 6 V CPR2 lithium batteri

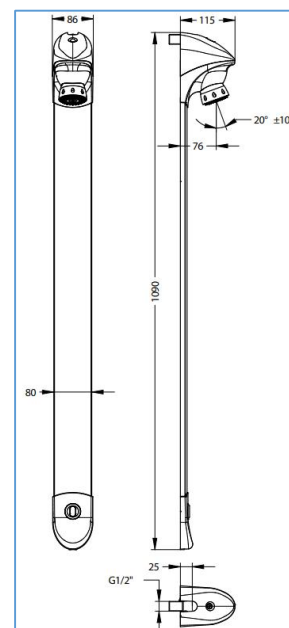
## Montasje

SMALHANS monteres enkelt på vegg med 4 skruer.  
Temperert vann tilsluttes ovenfra til ½" innebygget kuleventil.

Anbefalt montasjehøyde utløp dusjhode ca. 2100 mm over gulv.  
Vekt ca. 1,9 kg

## Temperering av dusjvann

Bruk HORNE termostat blandeventil.



## SMALHANS STANDARD dusjpanel for blandet vann

Art.nr. 35010-N – tilslutning topp



Velegnet både for nyanlegg og ved renovering.  
Vanntilførsel ovenfra – åpen eller skjult.

### Beskrivelse

- Selvlukkende dusjpanel med sparedusjhode
- Lavt vannforbruk – ca. 8 liter pr. minutt
- Hus i hærverkssikker aluminium
- Løpetid ca. 20 - 35 sekunder
- Maks. 5 bar
- Justerbart dusjhode
- Bøyelige dusjdyser for enkel rengjøring av dusjhodet
- Mål: 1090 x 80
- Vekt: ca. 1,9 kg

### Montasje

SMALHANS monteres enkelt på vegg med 4 skruer.  
Temperert vann tilsluttes ovenfra til ½" kuleventil.  
Anbefalt montasjehøyde utløp dusjhode ca. 2100 mm over gulv.

### Temperering av dusjvann

Bruk HORNE termostat blandeventil.

## SMALHANS ANTI LEGIO dusjpanel for blandet vann

Art.nr. 35010L-N – tilslutning topp



Velegnet både nyanlegg og ved renovering.  
Vanntilførsel ovenfra – åpen eller skjult.

### Beskrivelse

- Selvlukkende dusjpanel med sparedusjhode
- Lavt vannforbruk – ca. 8 liter pr. minutt
- Hus i hærverkssikker aluminium
- Løpetid ca. 20 - 35 sekunder
- Maks. 5 bar
- Justerbart dusjhode
- Bøyelige dusjdyser for enkel rengjøring av dusjhodet
- Mål: 1090 x 80
- Vekt: ca. 1,9 kg

### Montasje

SMALHANS ANTI LEGIO monteres enkelt på vegg med 4 skruer.  
Temperert vann tilsluttes ovenfra til ½" kuleventil.  
Anbefalt montasjehøyde utløp dusjhode ca. 2100 mm over gulv.

### Temperering av dusjvann

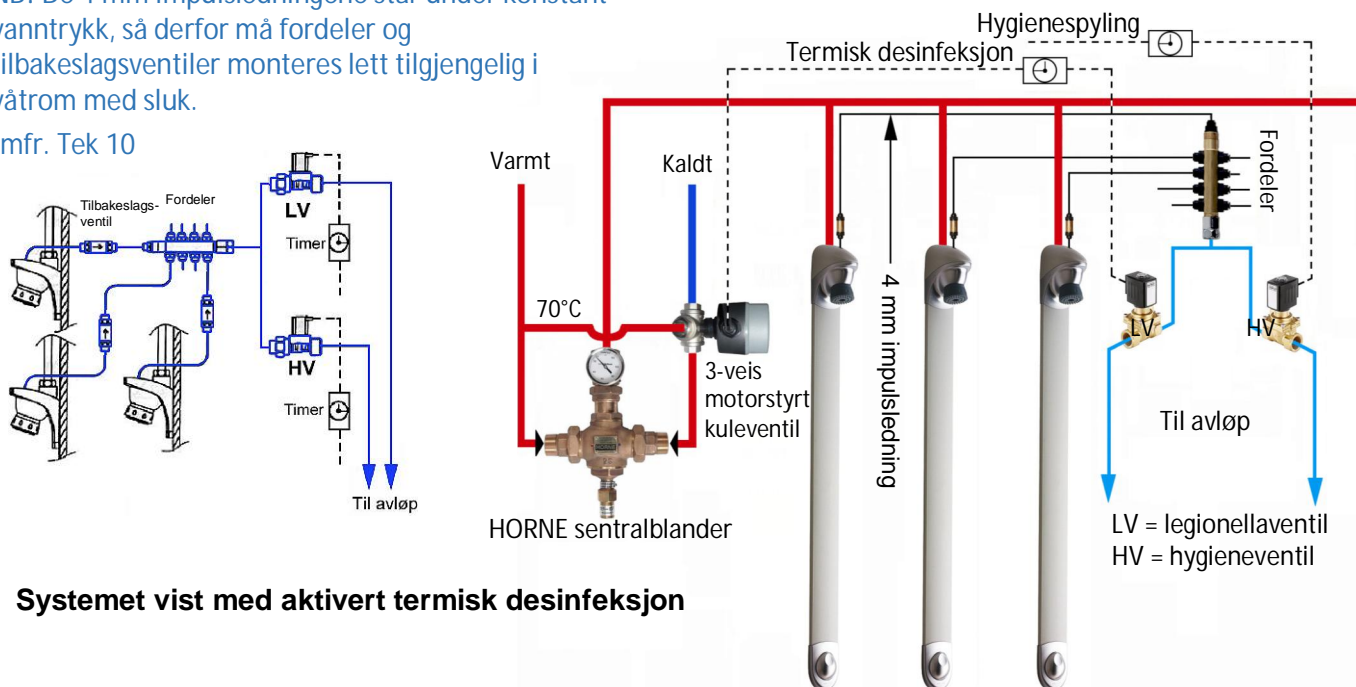
Bruk HORNE termostat blandeventil.

## System SMALHANS ANTI LEGIO

Helautomatisk system for termisk legionellabekjempelse og hygienespyling.

NB! De 4 mm impulsledningene står under konstant vanntrykk, så derfor må fordeler og tilbakeslagsventiler monteres lett tilgjengelig i våtrom med sluk.

Jmfr. Tek 10



**Systemet vist med aktivert termisk desinfeksjon**

### Virkemåte automatisk system med timer

LV (legionellaventilen) er en magnetventil, som når den åpnes, gir alle dusjene en impuls til å renne kontinuerlig. Monteres etter siste dusj og alle dusjene forbindes til LV via impulsledningen med tilbakeslagsventil.

En 3-veis ventil sørger for at vannet til dusjene er 70 °C.

En timer/SD-anlegget styrer åpning og stenging av ventilene.

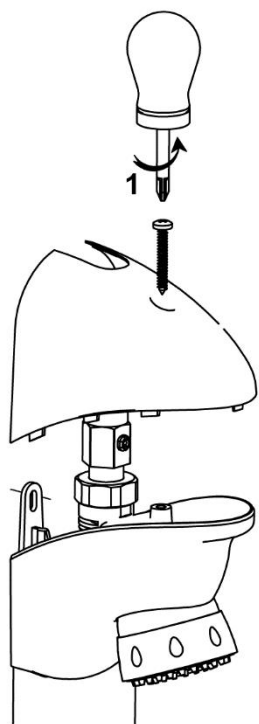
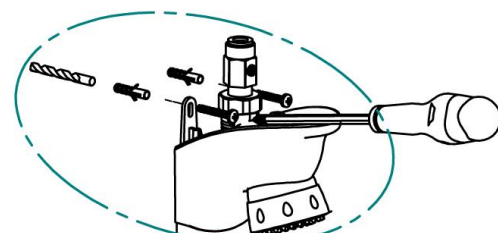
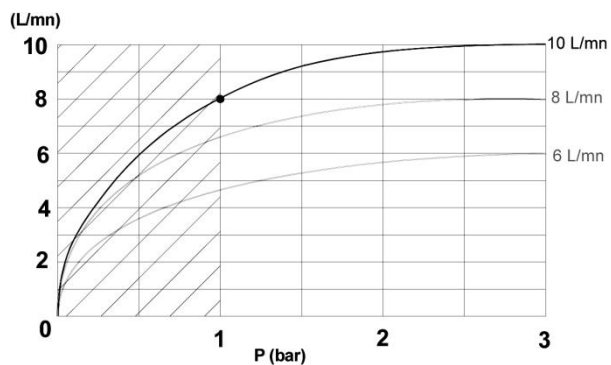
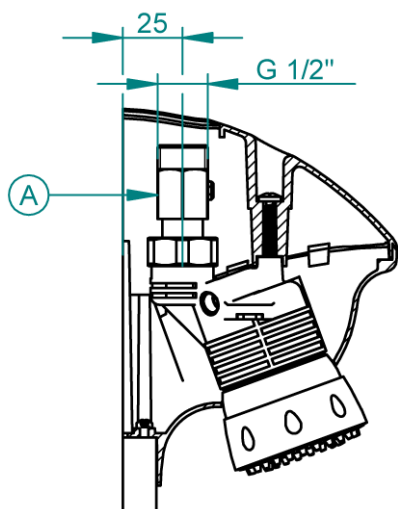
Dusjene skal spyles i 5 minutter pluss den tid det erfaringsmessig tar for at vannet ved siste dusj har 70° C.

Det anbefales å montere et termometer. Timeren kan være en del av byggets elektriske installasjoner (SD-anlegg) eller i separat boks for dusjanlegget.

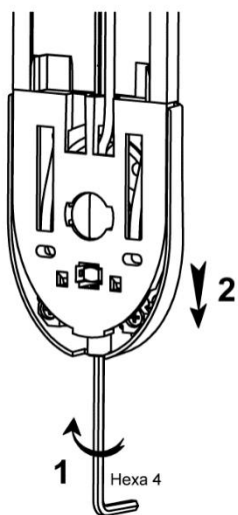
### Hygienespyling

Ved å parallellkoble en ekstra magnetventil (HV) og forsyne denne med en egen timer, kan alle dusjene hygienespyles.

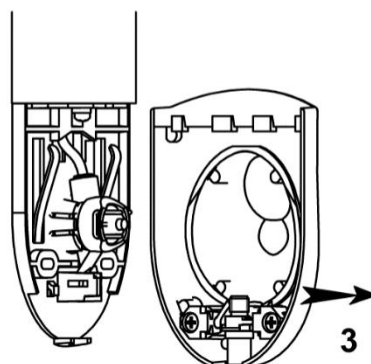
# SMALHANS montasjeveiledning



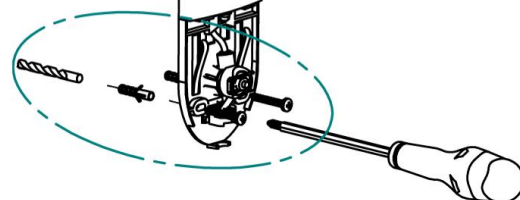
↑ 2



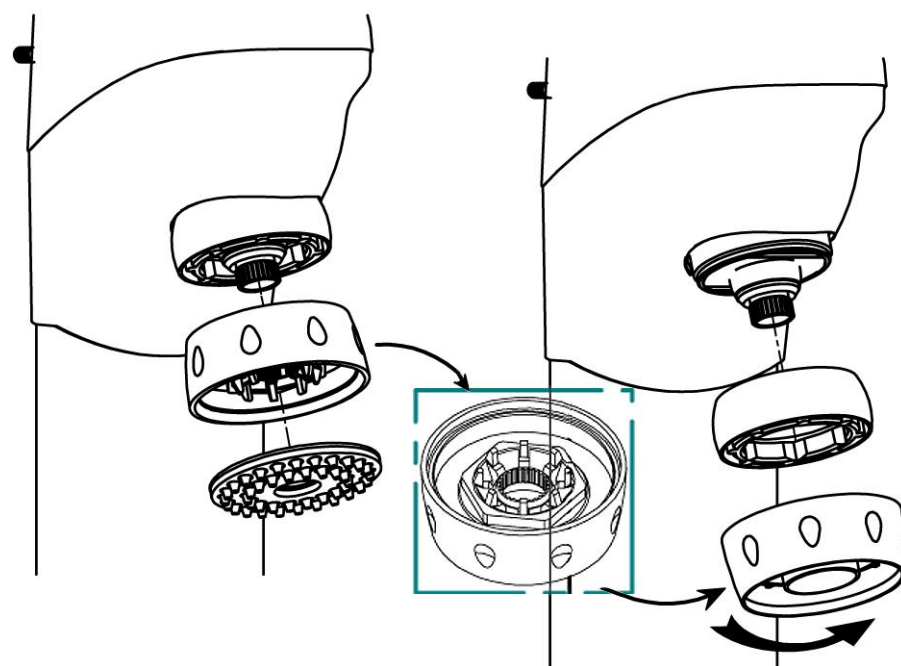
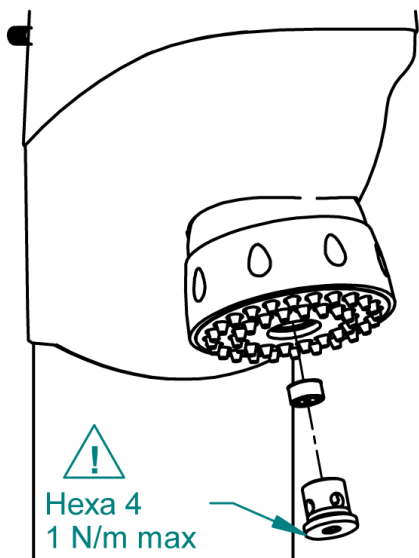
1 Hexa 4



3

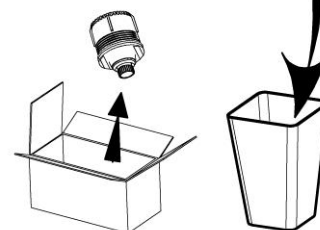
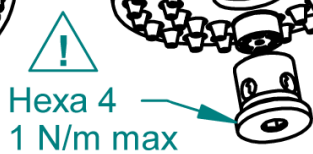
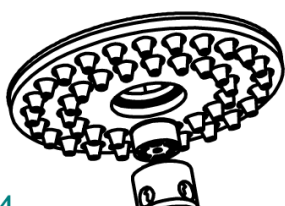
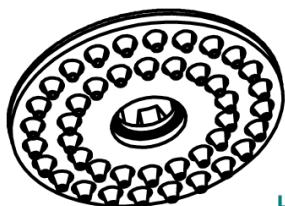


# SMALHANS drift og service dusjhode

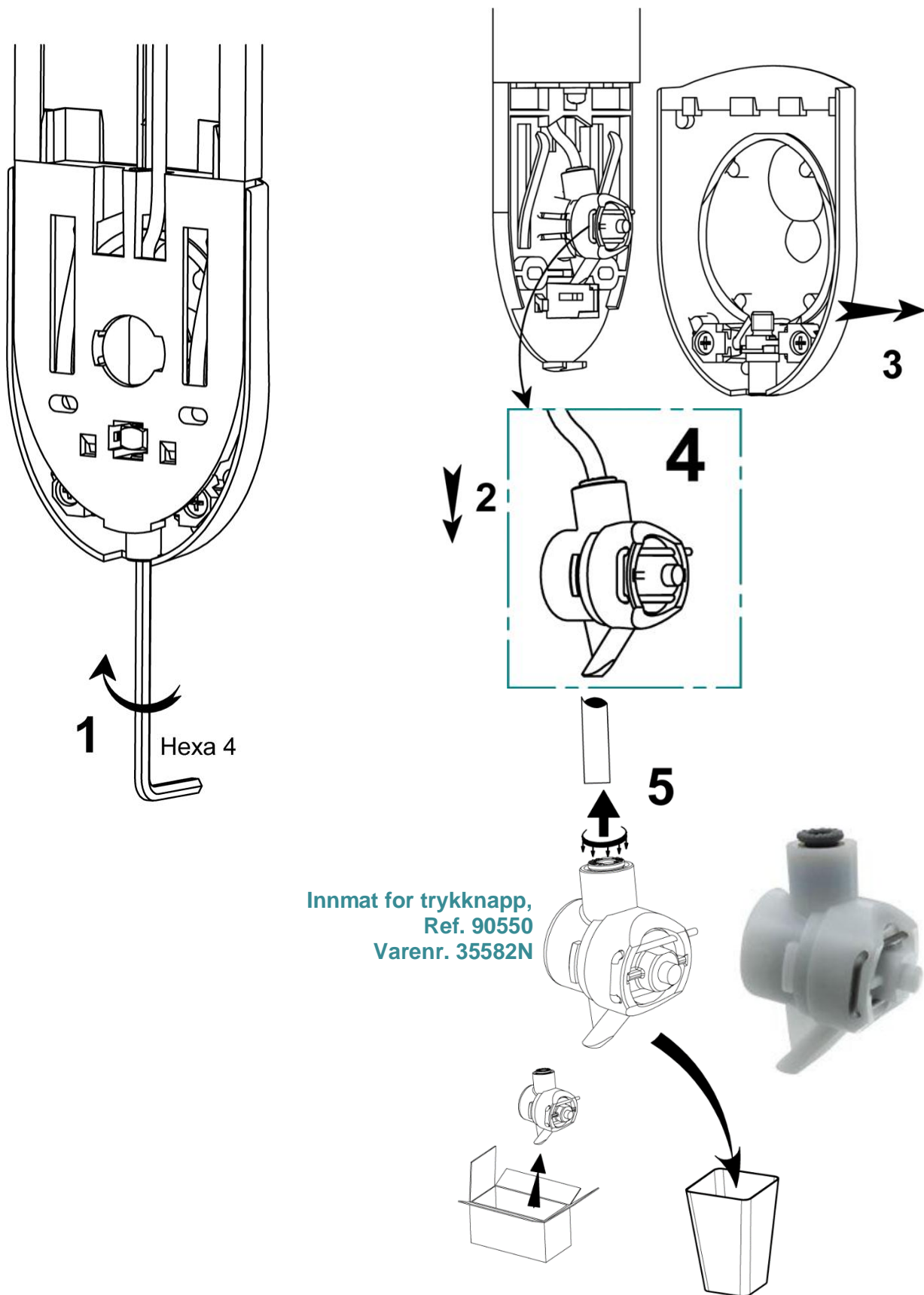


Silplate, ref. 90185  
Varenr. 35585

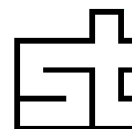
Sil, kpl. ref. 90184  
Varenr. 35584



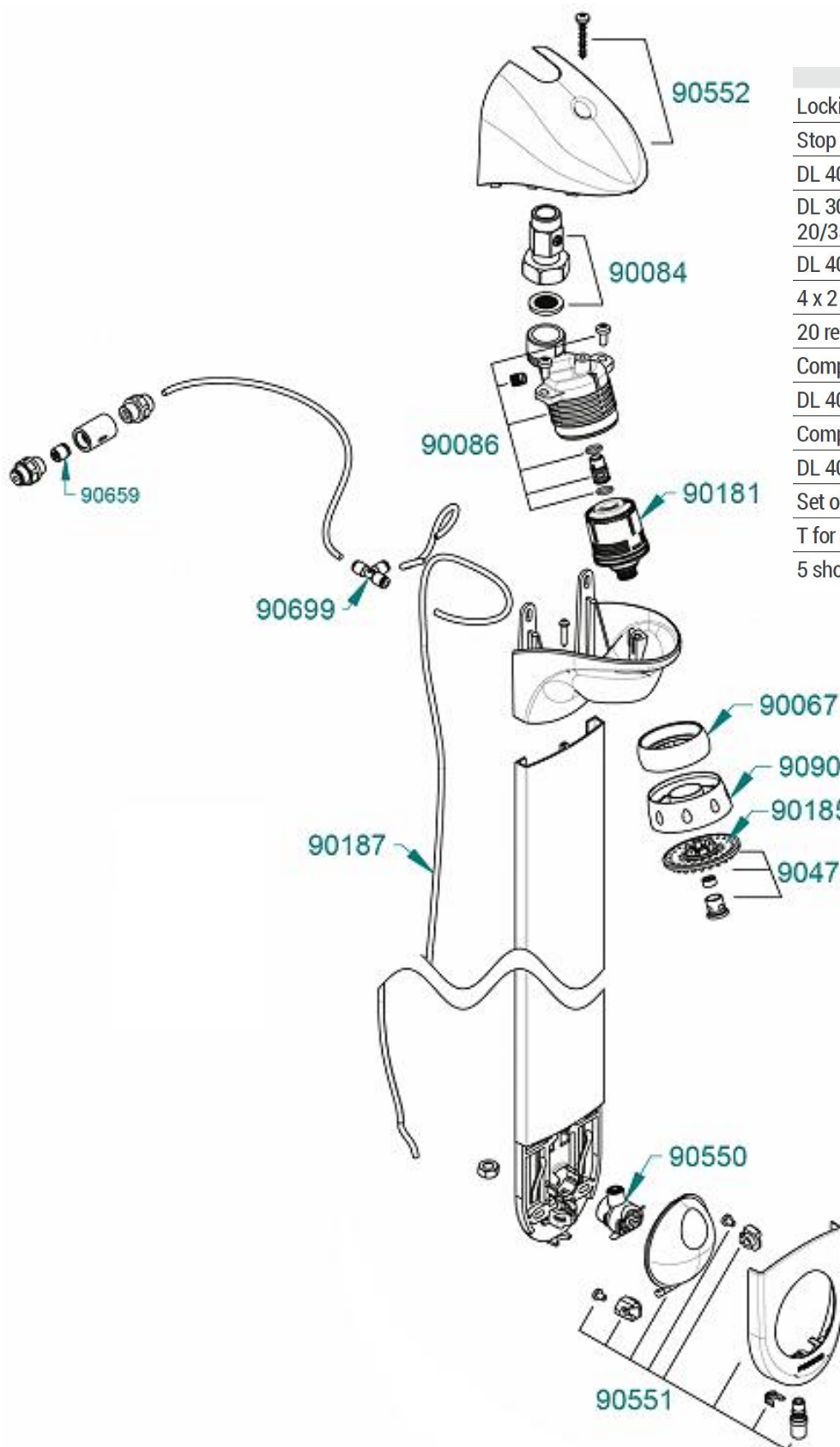
# SMALHANS drift og service trykknapp







## SMALHANS reservedeler



Locking ring pack	90067
Stop valve pack	90084
DL 400 SE® body	90086
DL 300 S® / DL 400 S® cartridge 20/35 seconds + DL 400 SE®	90181
DL 400 spray plate set	90185
4 x 2 (2.5 m) rilsan pipe pack	90187
20 return springs	90207
Complete 6 l/min spray plate set	90478
DL 400 SE trigger pack	90550
Complete DL 400 SE® trigger	90551
DL 400 SE top cover + screws	90552
Set of 2 check valves for G 3/8" hose	90659
T for capillary	90699
5 shower head rings	90904

