

OVERSIKT PRESTO URINALVENTILER



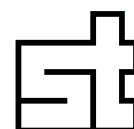
Presto 12
Urinalskylling ½"
9 l/min
Ref. 31001

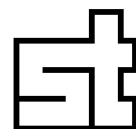


Presto 12A
Urinalskylling ½"
9 l/min
Ref. 31707



Presto 60B
Urinalskylling ¾"
30 l/min
Ref. 15233





Presto 12

Urinalskylleventil ½" for utenpåliggende montasje

Ref. 31001

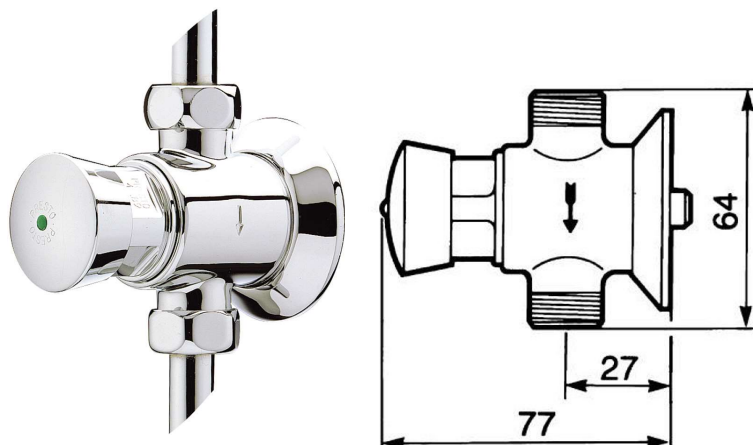
Varenr. 35281

Trykknappstyring

Utskiftbar ventil inkl. hele mekanismen

Ventil og trykknapp i forkrommet messing.

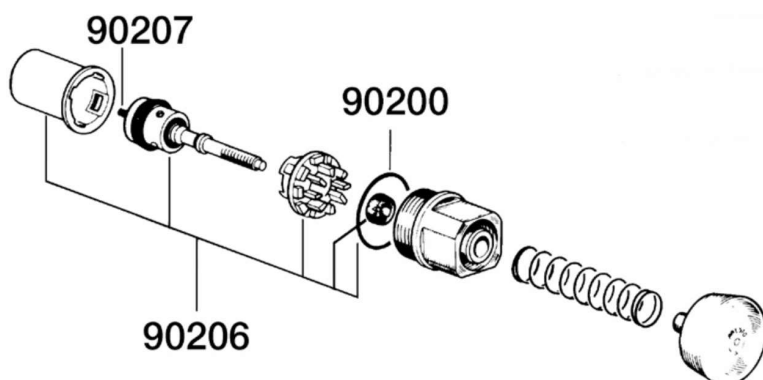
– innvendige deler er ekstra behandlet mot Korrosjon.



Løpetid: 6 ±2 sek.

Vannforbruk: 9 l/min (justerbar vannmengde avhengig av trykk på innløpsside)

Driftstrykk: 0,8 bar minimum
5 bar maksimum



Reservedeler:

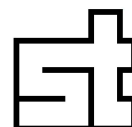
Varenr.	Ref.nr.	Beskrivelse
35591	90206	Kolbeinnsats
35592	01027	kpl. overdel
35504	K1207	U-mansjett
35505	Kl 127	Trykknappfjær

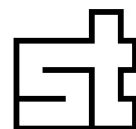


Varenr. 35291
Ref. 90206
Kolbeinnsats



Varenr. 35292
Ref. 01027
Kpl. overdel





Presto 12 A

Urinalskylleventil ½" for utenpåliggende montasje

Ref. 31707

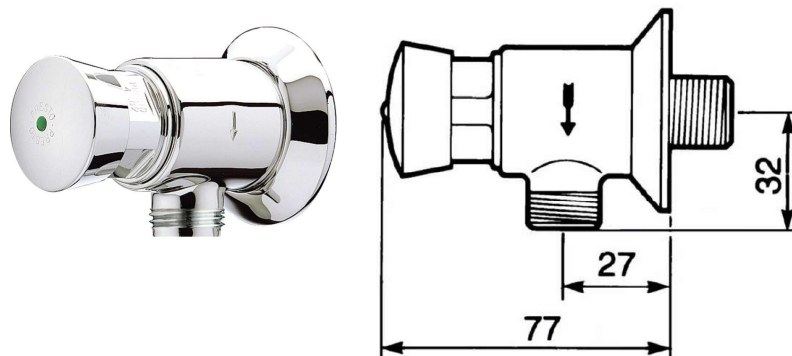
Varenr. 35282

Trykknappstyring

Utskiftbar ventil inkl. hele mekanismen

Ventil og trykknapp i forkrommet messing.

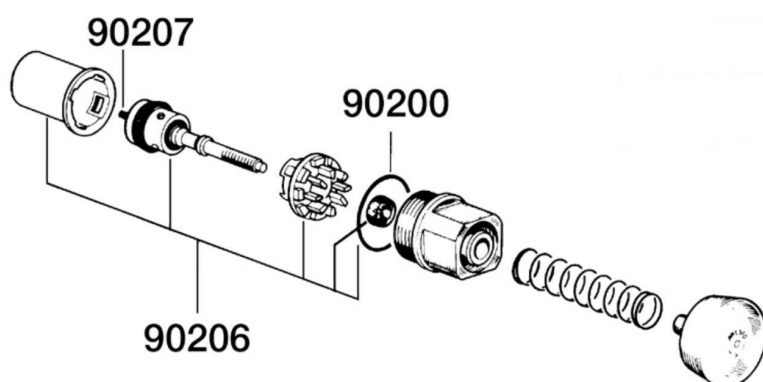
– innvendige deler er ekstra behandlet mot Korrosjon.



Løpetid: 6 ±2 sek.

Vannforbruk: 9 l/min (justerbar vannmengde avhengig av trykk på innløpsside)

Driftstrykk: 0,8 bar minimum
5 bar maksimum



Reservedeler:

Varenr.	Ref.nr.	Beskrivelse
35591	90206	Kolbeinnsats
35592	01027	kpl. overdel
35504	K1207	U-mansjett
35505	KI 127	Trykknappfjær



Varenr. 35291
Ref. 90206
Kolbeinnsats



Varenr. 35292
Ref. 01027
Kpl. overdel

