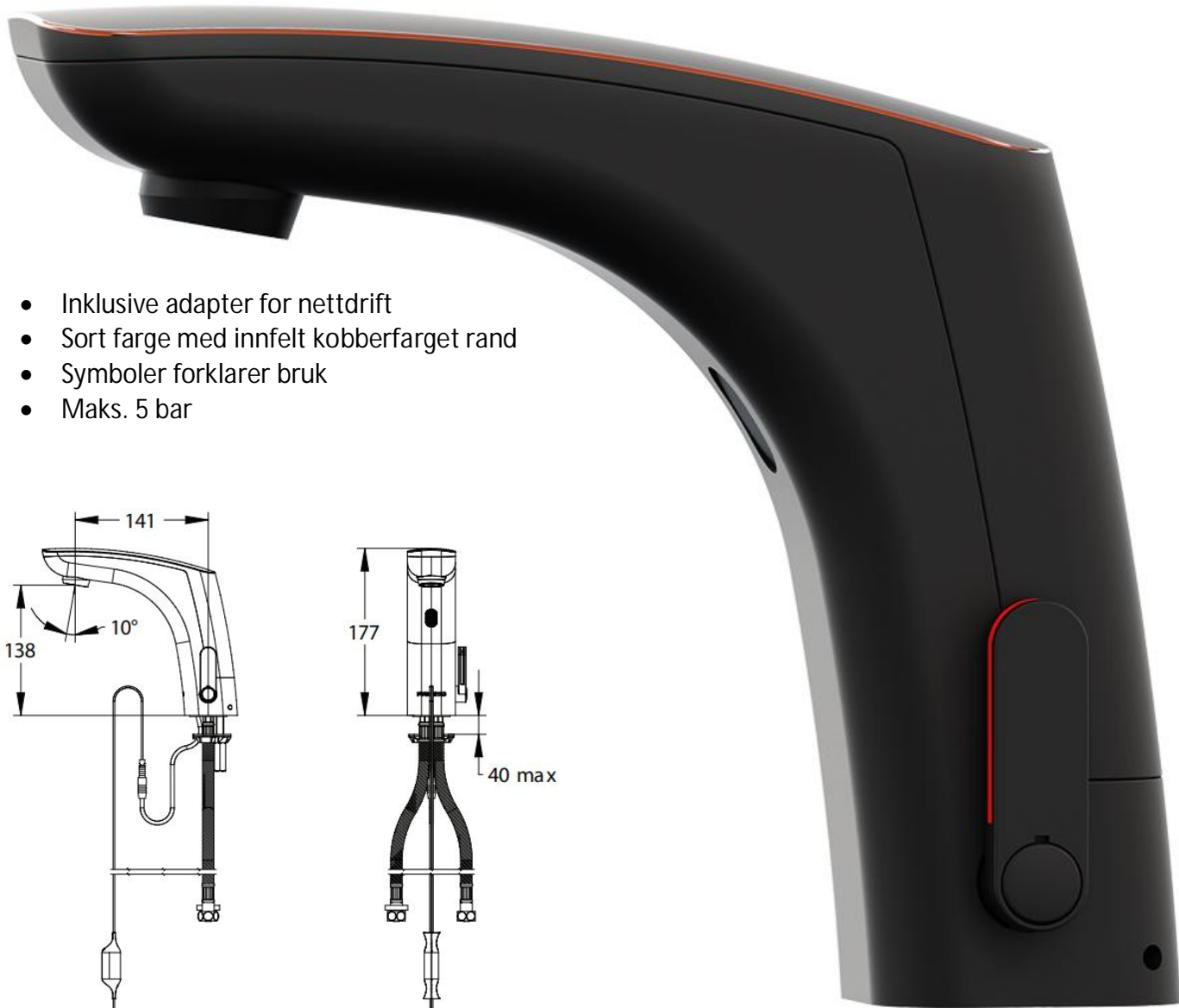


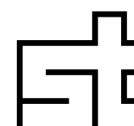
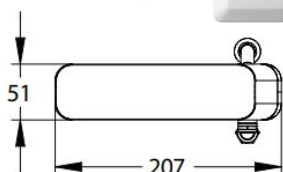
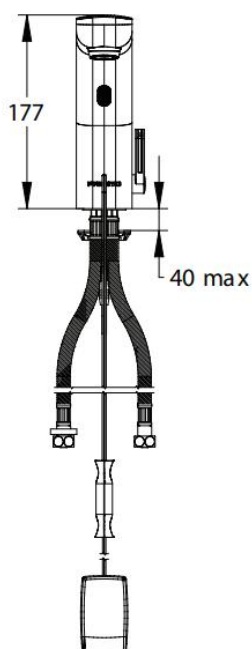
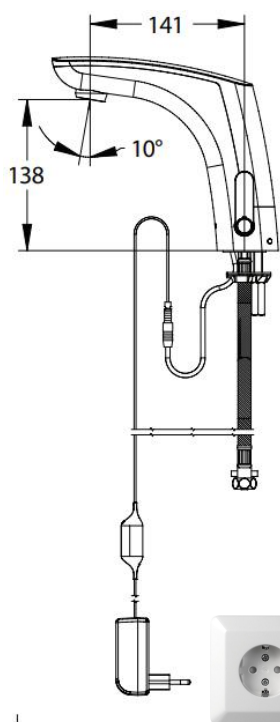
PRESTO NOVA®

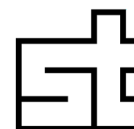
Varenr. 3555352

Berøringsfritt servantarmatur med temperaturregulering



- Inklusive adapter for nettdrift
- Sort farge med innfelt kobberfarget rand
- Symboler forklarer bruk
- Maks. 5 bar

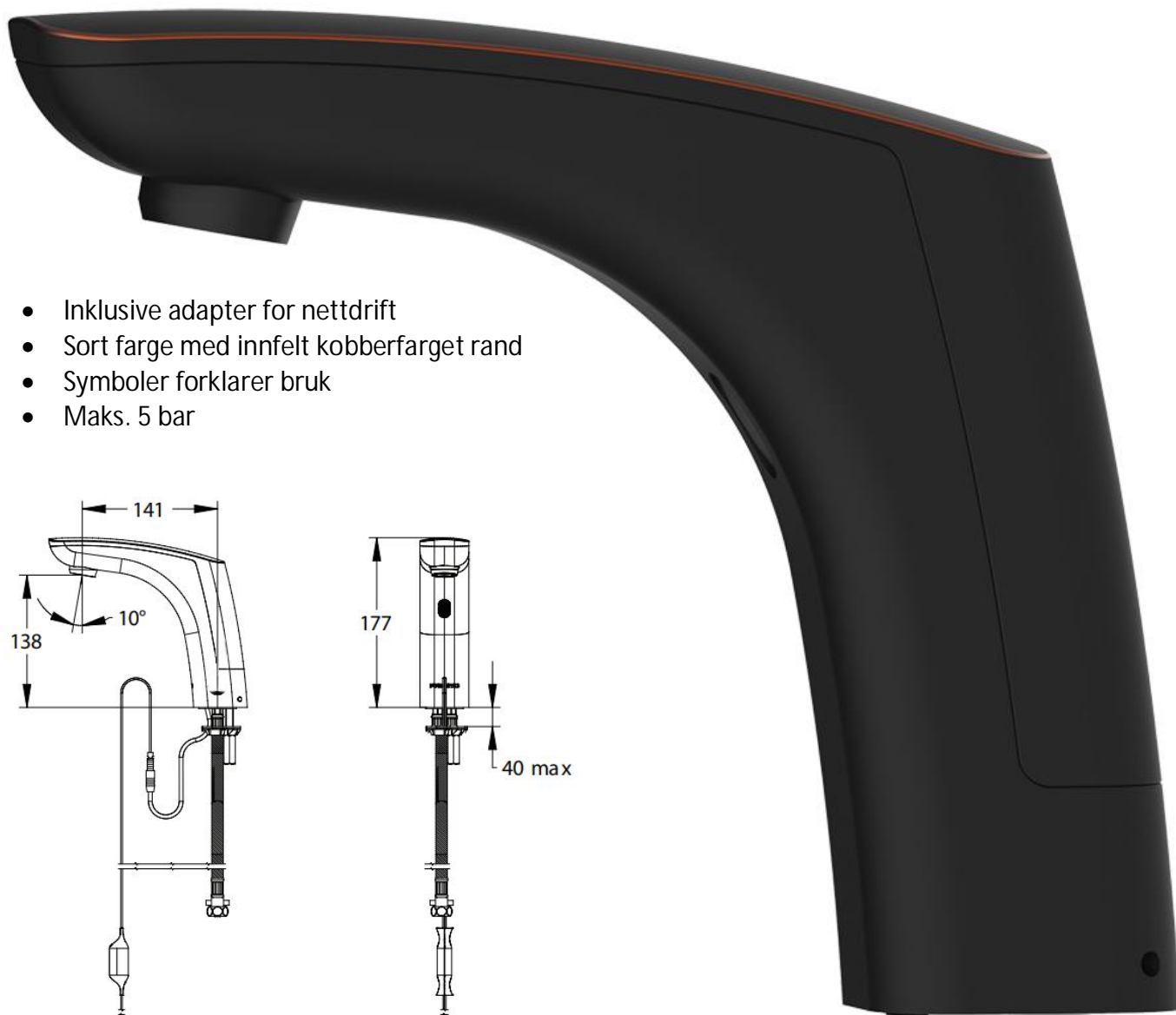




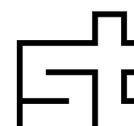
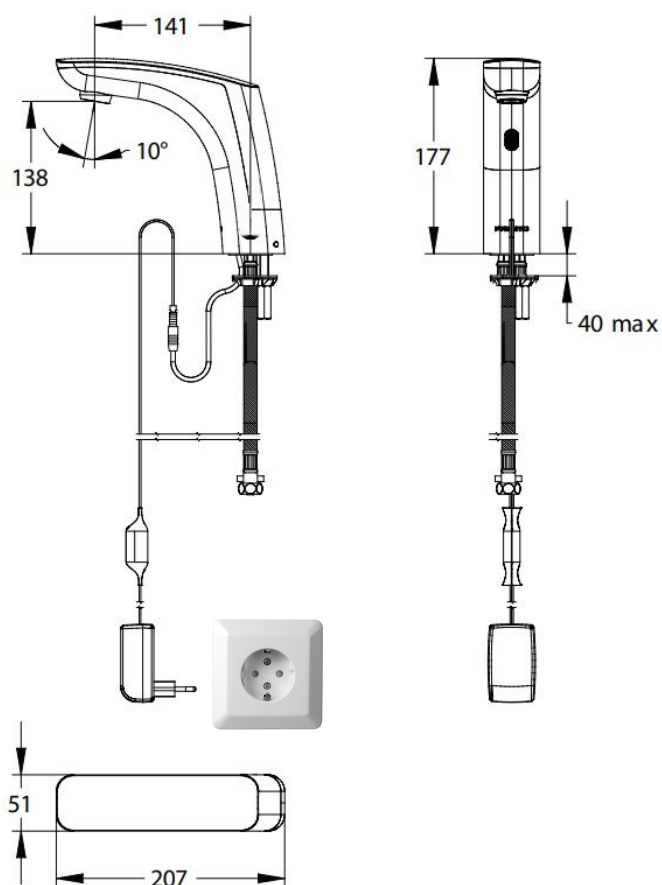
PRESTO NOVA®

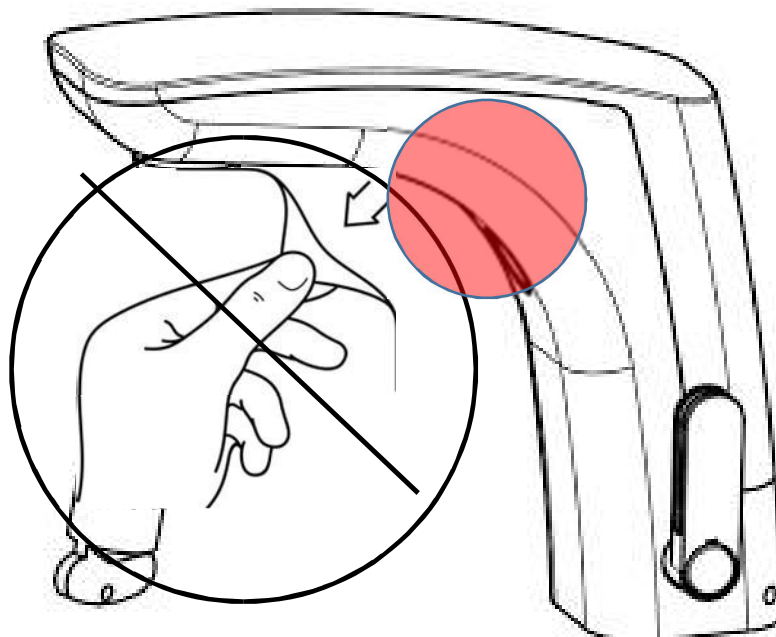
Varenr. 3555355

Berøringsfritt servantarmatur for blandet vann



- Inklusive adapter for nettdrift
- Sort farge med innfelt kobberfarget rand
- Symboler forklarer bruk
- Maks. 5 bar





IKKE FJERN SENSOR BESKYTTELSEN FØR:

1. Strømmen er tilkoblet
2. Vannet er påsatt
3. Lyset i rom er på (**fullt lys dersom dimmer**)

Først når disse tre punktene er oppfylt, kan beskyttelsen til sensoren fjernes. Tre til side etter fjernet beskyttelse, og vent mens sensoren få tilpasse seg miljøet. Kranen spyer av/på noen ganger før den stenger. Kranen er nå klar til bruk.

Dersom punktene ovenfor her ikke er oppfylt før fjerning av sensorbeskyttelse, risikerer man driftsforstyrrelser.

PS! Dersom noe er uklart, vennligst ring oss, FØR dere fjerner sensor beskyttelsen!