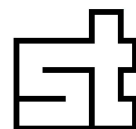


OVERSIKT PRESTO WC VENTILER



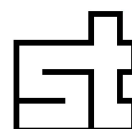
Presto ECLAIR åpen
Toalettskylling 1 ¼''
6-9 liter pr spyling, justerbart
Skylletid: 7-9 sekunder
Ref. 13001
Varenr. 35295

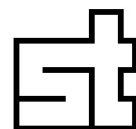


Presto 1000 M
Toalettskylling 1 ¼''
6-9 liter pr spyling, justerbart
Skylletid: 7-9 sekunder
Ref. 14109
Varenr. 35297



Presto EYREM
Toalettskylling 1 ¼''
9 liter pr spyling, justerbart
Skylletid: 7-9 sekunder
Ref. 12011
Varenr. 35293





Presto EYREM

Toalettskylleventil 1 1/4" (33x42) utvendige gjenger, innløp og utløp

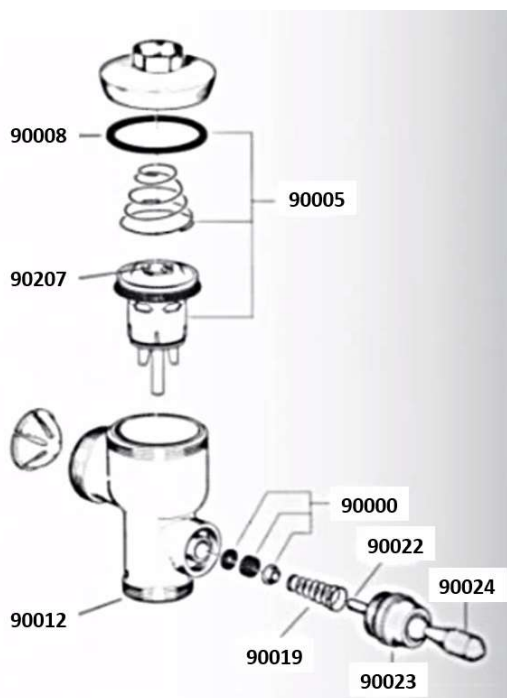
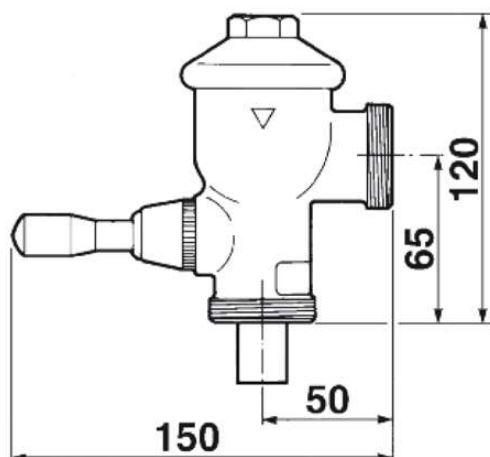
Ref. 12011

Varenr. 35293

Kapasitet: 6-9 liter pr spyling, justerbart

Skylletid: 7-9 sekunder

Driftstrykk: 1-5 bar



Noen enkeltdeler:

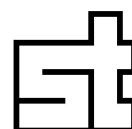
Varenr.	Ref.nr.	Beskrivelse
35300	90000	Pakningssett
35501	90207	Rensefjær
	90012	Ekspanderende pakning Ø32
	90005	Kolbeinnsats
	90008	Pakning for deksel
	90024	Grep
	90023	Holder for håndtak
	90019	Fjær for håndtak
	90022	Støtstang for grep

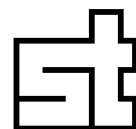


Varenr. 35300
Ref. 90000
Pakningssett



Varenr. 35501
Ref. 90207
Rensefjær





Presto 1000 M

Toalettsskylleventil 3/4" for utløpsrør Ø 28mm

Ref. 14109

Varenr. 35297

Kapasitet: 6-9 liter pr spyling, justerbart

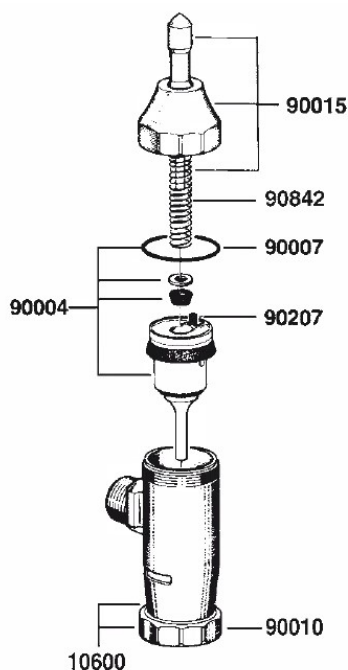
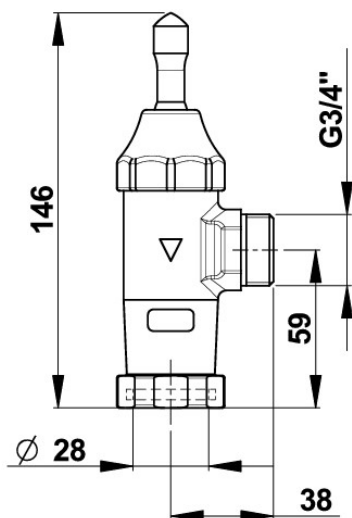
Skylletid: 7-9 sekunder

Driftstrykk: 1-5 bar

Tilslutning:

Vinkelkuling til avstengning 3/4"

Ref. 42520



Noen enkeltdeler:

Varenr.	Ref.nr.	Beskrivelse
35299	90004	Kolbeinnsats
35501	90207	Rensfjær
	90015	Grep, plugg
	90007	o-ring



Varenr. 35299
Ref. 90004
Kolbeinnsats



Varenr. 35501
Ref. 90207
Rensfjær

