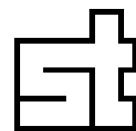


## OVERSIKT PRESTO DUSJVENTILER



Presto 38  
Dusjventil ¾"  
8 l/min  
Ref. 38000



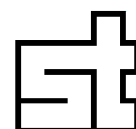
Presto ALPA 80  
Dusjarmatur ¾"  
8 l/min  
Ref. 35968

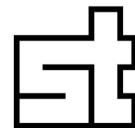


Presto P 50  
Dusjventil ¾"  
8 l/min  
Ref. 38901



Presto P 50 B  
Dusjventil ¾"  
8 l/min  
Ref. 38901



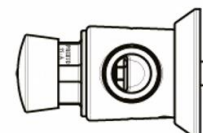
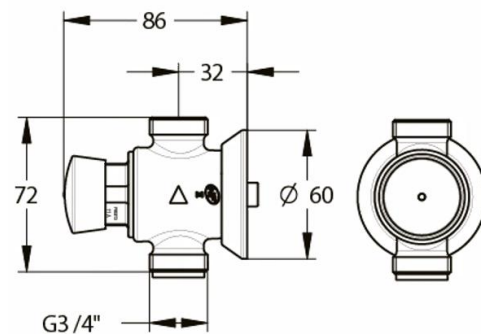


# Presto 38

Dusjventil 3/4" utvendige gjenger

Ref. 38000

Varenr. 35101



Tilslutning forblandet vann inn i topp.

**Arbeidstrykk:** 0,4 – 12 bar

(Kan i spesialutførelse leveres for arbeidstrykk ned til 0,2 bar.)

## Kapasitet:

Ventilens kapasitet kan reguleres med mengderegulatoren (se bilde, pos. 5) som er innebygget i overdelen.

### Kapasitetsinnstilling:

1. Demonter overdelen med en fastnøkkel NV25 eller en skiftenøkkel.
2. Vri mengderegulatoren (5) slik at spalten (6) helt eller delvis åpnes - avhengig av ønsket kapasitet.
3. Monter overdelen.

### Service ved driftsforstyrrelser:

1. Demonter overdelen, som under punkt 1.
2. Kontroller at rensfjæren (1) er hel og løper lett i sin kanal.
3. Kontroller o-ringene (2 og 3) og leppepakningen (4).  
Rengjør alle deler – også ventilhuset. Bytt defekte deler.
4. Monter overdelen.

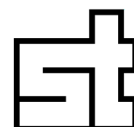
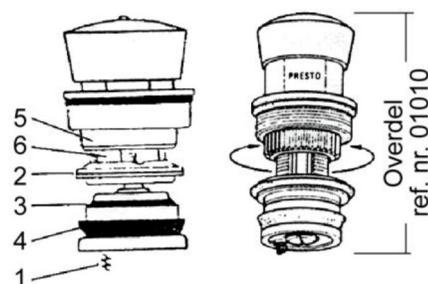
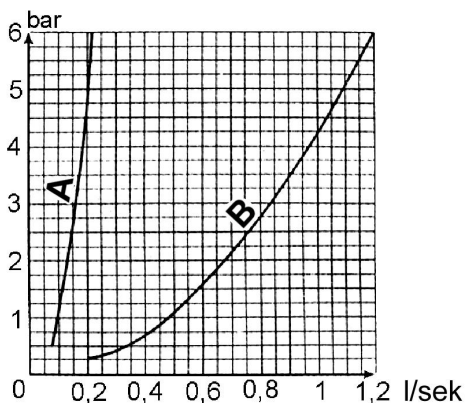
**Reservedeler:**

Varenr.	Ref.nr.	Beskrivelse
35501	90207	Rensfjær
35502	E3897	U-mansjett
35540	90104	Kolbeinnsats typeavh.
35542	01010	Overdel
35543	E1075	Trykknapp
	E1067	Trykknappfjær

## Kapasitetsdiagram:

KURVE A viser min. kapasitet

KURVE B viser maks. kapasitet

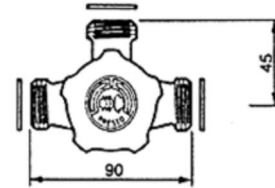
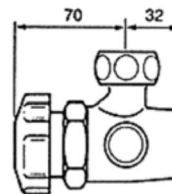
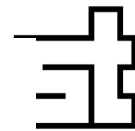


# Presto ALPA 80

Selvlukkende dusjarmatur 3/4"

Ref. 35968

Varenr. 35103



## Tilslutning:

Kaldt vann – høyre

Varmt vann – venstre

## Varmtvannspærre:

Innstilling: Løsne mutteren (29a) forsiktig – nok til å dreie justeringsringen (34).

Ta f. eks. et lite skrujern og stikk inn i hullet på justeringsringen (34) og dreii ringen med klokka til ønsket begrensning. Lås begrensningen ved å trekke til mutter (29a).

## Service:

Dusjtiden varer for lenge – mer enn 50 sek., eller dusjtiden varer ikke lenge nok – mindre enn 20 sek.:

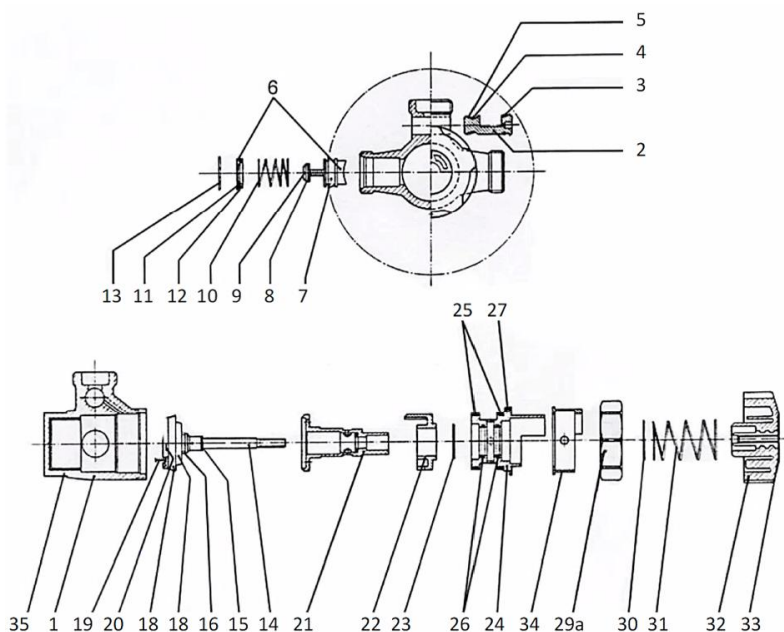
Løsne mutter (29a), og dra ut overdelen (14-35). Kontroller at rensefjæra (19) er hel og at den beveger seg fritt.

Kontroller også at leppepakning (18), O-ring (16) og U-mansjett i del (21) er hel og ren.

Monter overdelen og kontroller funksjonen.

## Varmtvann på kaldtvannssiden og omvendt:

Kontroller at pakningene og setene på tilbakeslags-ventilene (6-13) i innløpene er hele og rene.



## Reservedeler:

Del nr.	Varenr.	Ref.nr.	Beskrivelse
1-35	35103	35968	Ventil komplett
6-13	35517	90503 før 1986	Tilbakeslagsventil
6-13	35518	90504 fra 1986	Tilbakeslagsventil
14-20	35516	90505	Kolbeinnsats
14-35	35515	01015 (E5705)	Overdel komplett
19	35501	90207	Rensefjær
23	35520	(E5097)	Støtteskive, nylon
25	35521	(E5277)	O-ring, stor
26	35522	90314 (L6027)	O-ring, liten
30	35523	90834 (E5342)	Styreskive
31	35524	90834 (E5137)	Trykknappfjær
32	35525	90540 (E5937)	Ratt
33	35526	90506	Skilt
35	35527	(E5197)	PVC kopp
xx	35519	E5377	Silpakning



Overdel komplett

Varenr. 35515

Ref.nr. 01015

