

PRESTO KNEBETJENT VENTIL

½" knebetjent ventil

Ref. 31919

Varenr. 25021



Ventil i forkrommet messing.

Løpetid: 15 ± 5 sek.

Vannforbruk: 6 l/min ved 3 bar

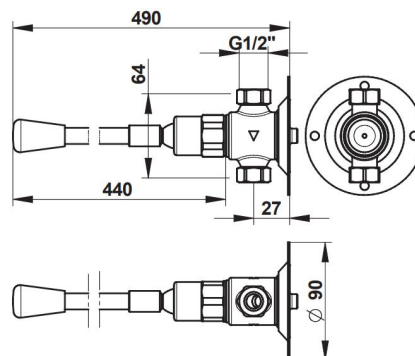
Driftstrykk: 1 - 5 bar

Termisk motstand:

Tåler kontinuerlig vann med temperatur 75 °C i 30 minutter

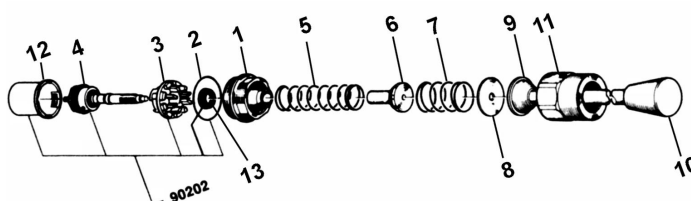


Kpl. overdel



Reservedeler:

Varenr.	Ref.nr.	Beskrivelse
25031	90293	Spak, L 440 cm
25032	01159	Overdel kpl. del 1-6, 12-13
25033	90846	Nylonskive, del 8
25034	90846	Fjær, del 7



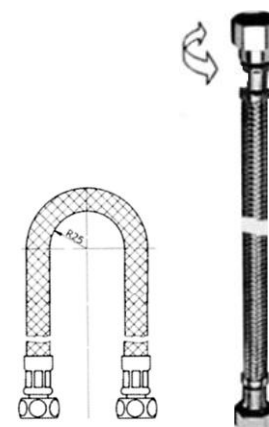
RELATERTE PRODUKTER



Rustfri vask
LVR-36-N



Ref.: 30302



Minste
bøyeradius:
25 mm
Ref.: 4416865

