

## SHELBY ELEKTRONISKE DUSJSYSTEM

### Shelby elektronisk dusjsystem

Styresentral for dusjanlegg med maks. 5, 10, 12 eller 15 dusjer.

Forblandet vann:

**System BASIC PANEL**  
**System BASIC PLANFORSENKET**

Individuell temperaturregulering:

**System COMFORT PANEL**  
**System COMFORT PLANFORSENKET**

### Styresentralen

All programmering er menyført og foretas i styresentralen.

Et internt ur styrer programmet for hygienespyling og termisk desinfeksjon - for eksempel til når ingen er til stede - derved er

overvåkingssensor unødvendig. Det interne uret kan overstyres manuelt eller av SD-anlegget.

### START/STOPP-funksjon

Med berøringssensor på panelet kan man stoppe dusjen i løpetiden – f.eks under innsåping – **det sparer vann.**

### Hygienespyling

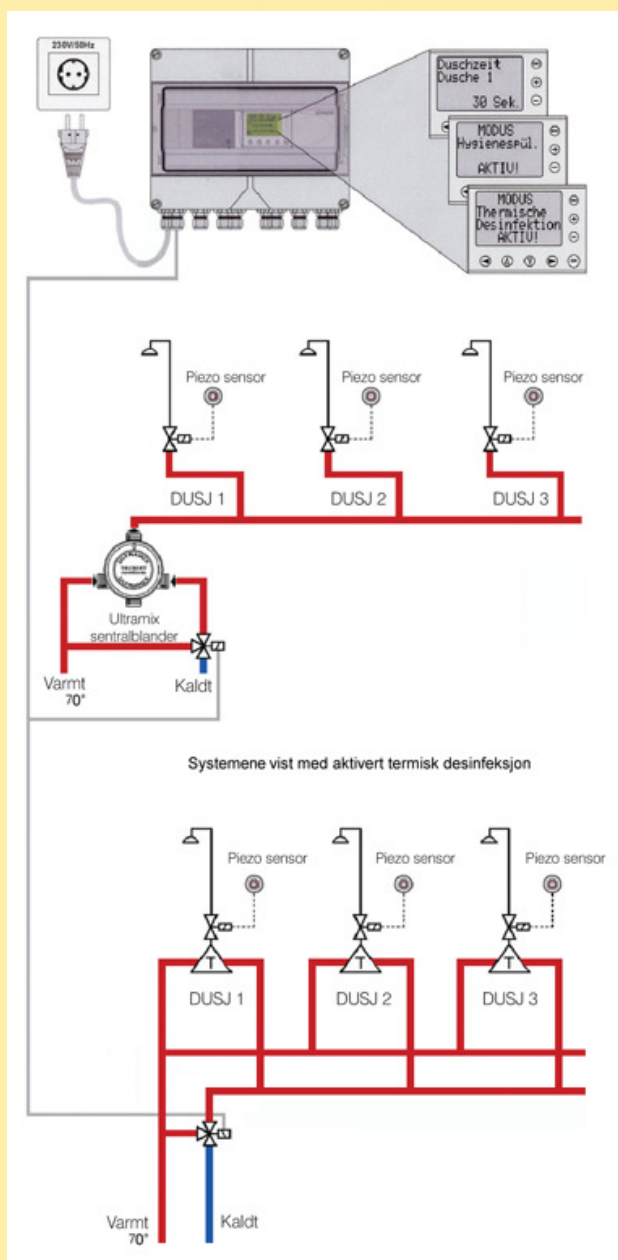
Når vann av 20-45 °C står stille, skjer en oppblomstring av legionellabakterier. Dette hemmes ved gjennomspyling med vanlig dusjvann. Styresentralens timer programmeres for f. eks. 1 min. hygienespyling en gang hver natt – også i helg og ferie.

### Termisk desinfeksjon

Folkehelseinstituttet anbefaler gjennomspyling av anlegget med 70 °C vann minst 2 ganger årlig. Styresentralens timer programmeres til ønsket tidspunkt og lengde for den termiske desinfeksjonen.

### Dusjens løpetid

Løpetiden kan programmeres individuelt for hver dusj – 1-120 sek. med start/stopp funksjon.



## System BASIC

For blandet vann – består av:

- Styresentral for maks. 5, 10, 12 eller 15 dusjer. Programmerbar for hygienespyling, termisk desinfeksjon og individuell løpetid.
- ULTRAMIX sentralblander.
- 3-veis ventil for termisk desinfeksjon.  
Leveres som: System BASIC PANEL  
System BASIC PLANFORSENKET

## System COMFORT

For individuell temperaturregulering – består av:

- Termostat dusjbatteri
- Styresentral for maks. 5, 10, 12 eller 15 dusjer. Programmerbar for hygienespyling, termisk desinfeksjon og individuell løpetid
- 3-veis ventil for termisk desinfeksjon  
Leveres som: System COMFORT PANEL  
System COMFORT PLANFORSENKET

### Beskrivelsestekst

- |               |   |
|---------------|---|
| Paneler       | 1. System BASIC eller System COMFORT                            |
|               | 2. Antall dusjer  |
| Planforsenket | 1. System BASIC eller System COMFORT                            |
|               | 2. Antall dusjer - dusjhode tilsluttes i vegg eller utenpå vegg |

### Alternativ for begge systemer

- Antiaerosol dusjhode for 6 l/min i stedet for standard dusjhode for 8 l/min
- Seksjonsvis avstengning for termisk desinfeksjon – service og renhold

## SHELBY ELEKTRONISKE DUSJSYSTEM



### System BASIC PANEL antilegionella

For forblandet vann

- Panel i børstet rustfritt stål
- Elektronisk berøringssensor
- Sparedusjhode - 8 l/min
- Individuell justerbar løpetid med start/stopp funksjon
- Tilsluttes komplett styresentral



### System COMFORT PANEL antilegionella

For individuell temperaturregulering

- Termostat dusjbatteri
- Panel i børstet rustfritt stål
- Elektronisk berøringssensor
- Sparedusjhode - 8 l/min
- Individuell justerbar løpetid med start/stopp funksjon
- Tilsluttes komplett styresentral
- Alternativ HC-utførelse



### System BASIC PLANFORSENKET

For forblandet vann

Dusjhode og berøringssensor montert på vegg  
Leveres med vanntett boks med veggflens for våtromsmembran



### System COMFORT PLANFORSENKET

For individuell temperaturregulering

Med termostat dusjbatteri, berøringssensor og dusjhode montert på vegg  
Innmuringsboks tilpasset rør-i-rør  
Leveres for rør-i-rør med vanntett boks med veggflens for våtromsmembran

## Forkrommet sparedusjhode

- Standard dusjhode med normal dråpestørrelse
- Kapasitet 8 l/min
- 1/2" RG



Tilslutning i vegg



Tilslutning ovenfra